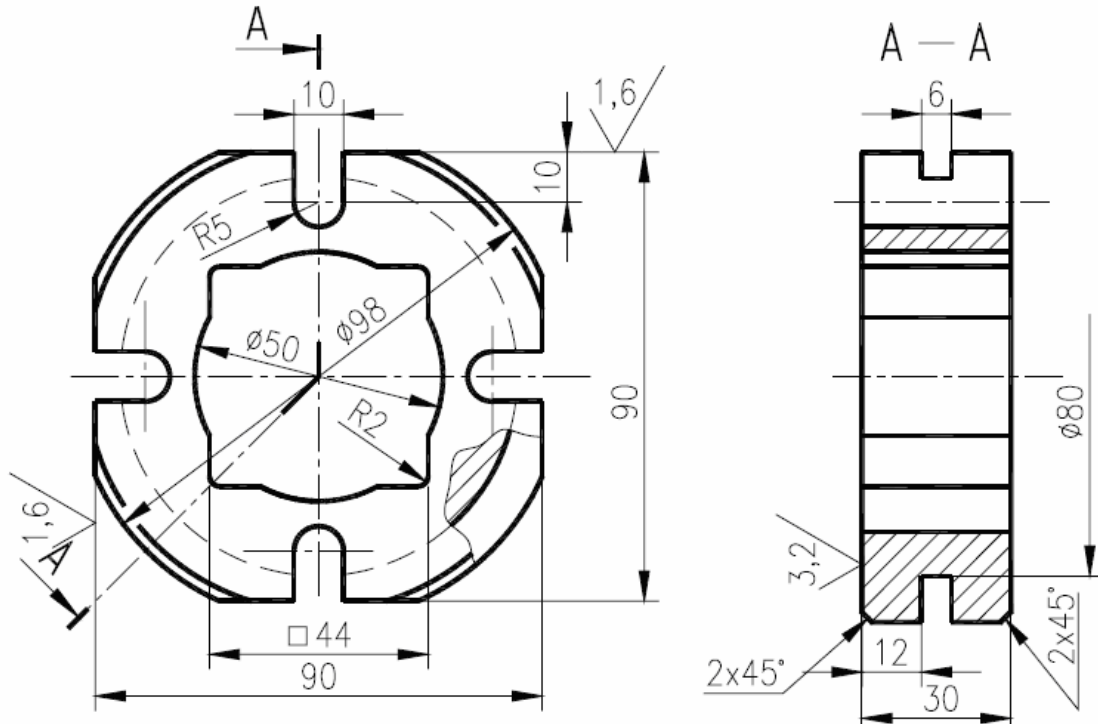


FIȘĂ DE LUCRU
-desen de execuție-

Să se realizeze în 2D desenul de execuție din figura de mai jos:



- Indicatii: -se vor crea patru layere (axe, contur, cote, hasura);
 -pentru linia ondulată utilizați comanda *SPLINE*.
 -pentru indicarea traseului de secționare, va fi folosită tehnica definirii blocurilor (blocul *TRASEU*);
 -pentru simbolul de rugozitate se va crea atributul "RUG" care va fi selectat împreună cu semnul de rugozitate ca și componentă a blocului "R".

