



Capitolul PLANSE

de

DESEN TEHNIC



Capitolul PLANȘE DESEN TEHNIC

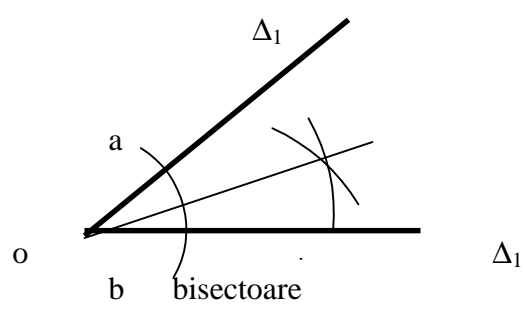
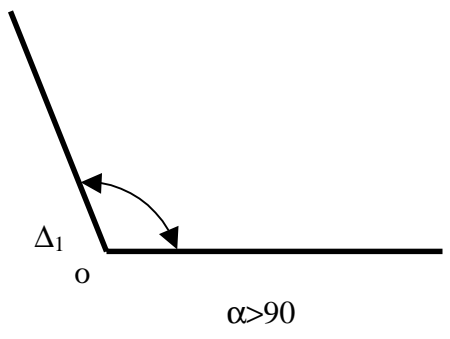
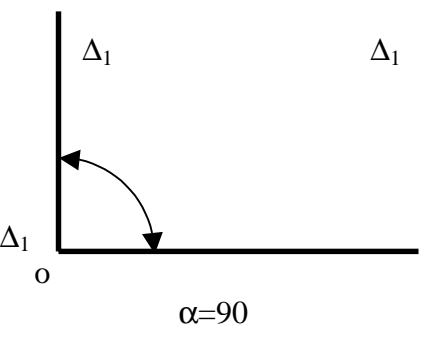
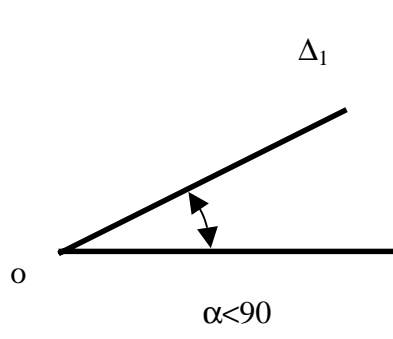
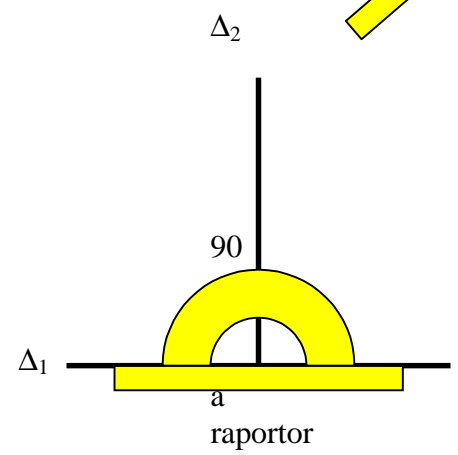
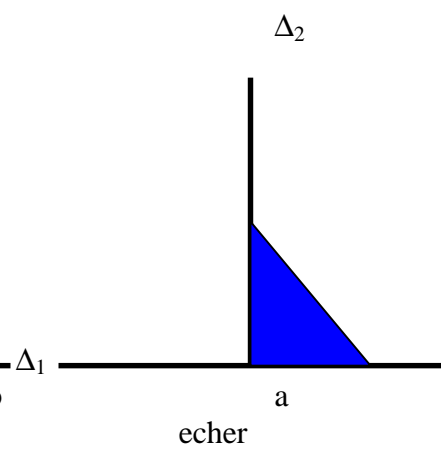
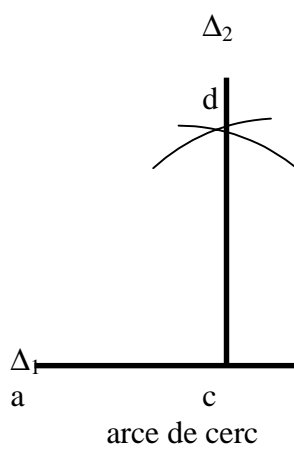
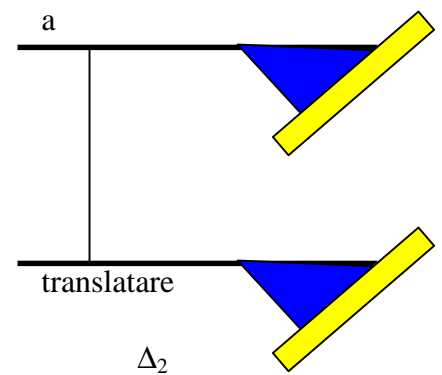
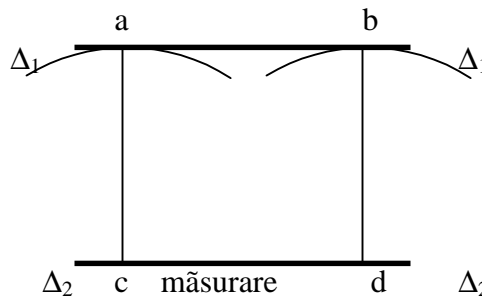
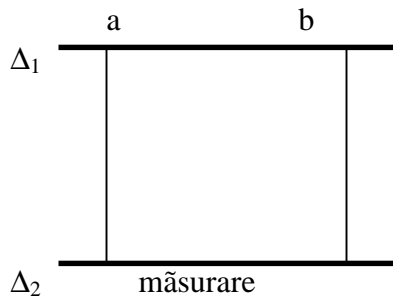
📖 În capitolul „PLANȘE DESEN TEHNIC” sunt prezentate planșele de desen tehnic necesare asimilării cunoștințelor din DESENUL TEHNIC.

📖 Prin lucrările grafice prezentate se urmărește conținutul desfășurării activității didactice pe durata a 32 săptămâni calendaristice, pe baza structurii tematice impuse de modulul „DESEN TEHNIC”.

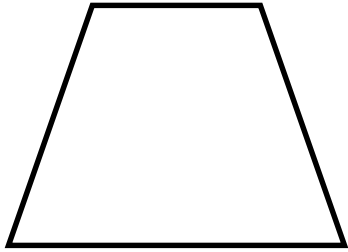
📖 Lucrările grafice sunt realizate în Microsoft Word, sub forma unor fișiere utilizabile în vederea imprimării lor. Capitolul „PLANȘE DESEN TEHNIC” este realizat în Adobe Acrobat cu o calitate corespunzătoare, dar insuficientă procesului de tipărire.

📖 Setul de planșe de desen tehnic permite atingerea criteriilor de performanță din cadrul unităților de competență U 3.1, U3.5, U3.6, U3.7, U3.9, U3.14, U3.15.

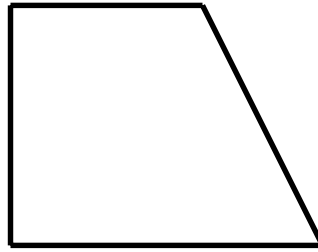
Proiectat											
Desenat											
Verificat											
Contr. STAS								Inlocuieste desen nr.:			
Aprobat					Masa neta			Nr. inventar:			
GRUPUL SCOLAR "N. BALCESCU" OLTENITA											
								Data:			



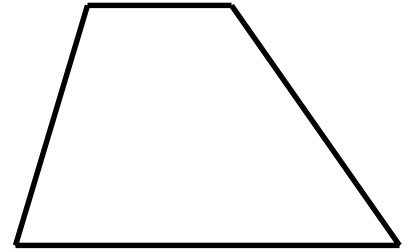
Proiectat	Tanase Viorel										
Desenat	Tanase Viorel										
Verificat	Tanase Viorel										
Contr. STAS											
Aprobat											
GRUPUL SCOLAR "N. BALCESCU" OLTENITA			Masa neta			Inlocuieste desen nr.:			2		
			Data:			Nr. inventar:					
						PARALELISM-PERPENDICULARITATE					



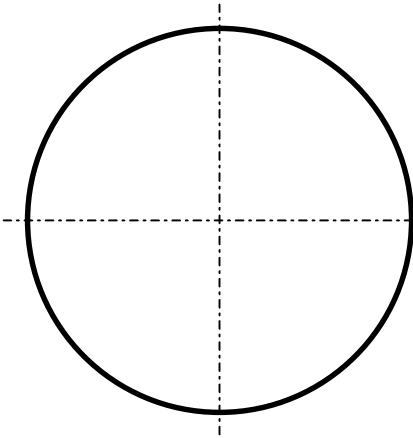
isoscel



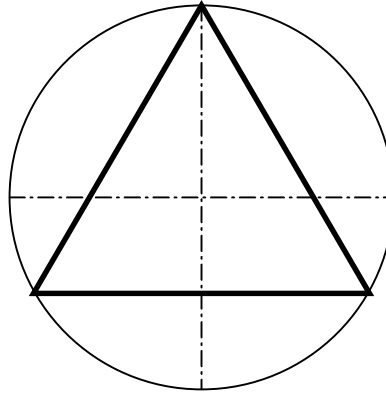
dreptunghic



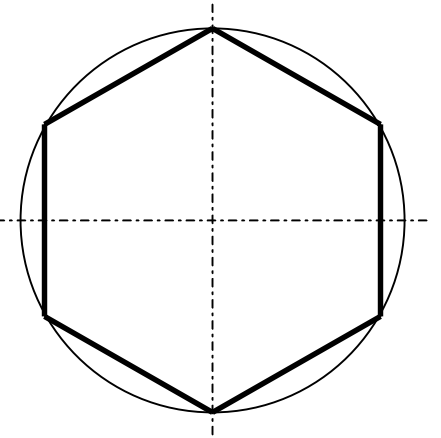
oarecare



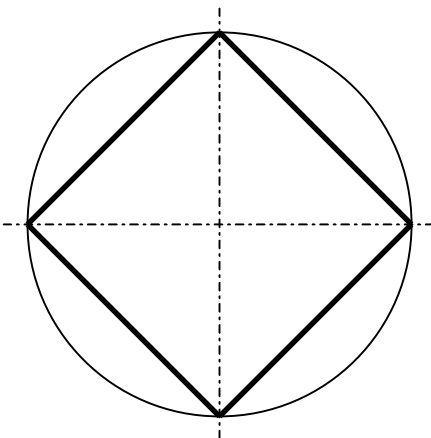
cerc



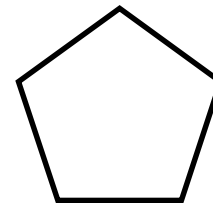
triunghi



hexagon

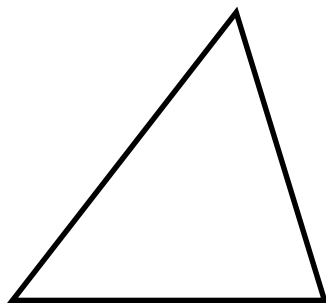


pătrat

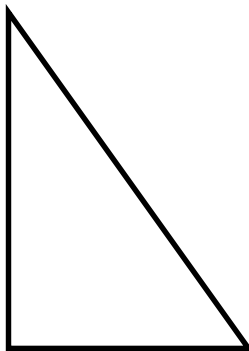


pentagon

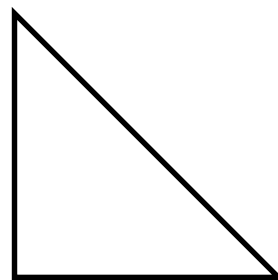
Proiectat	Tanase Viorel									
Desenat	Tanase Viorel									
Verificat	Tanase Viorel									
Contr. STAS										
Aprobat										
GRUPUL SCOLAR "N. BALCESCU" OLTENITA				Masa neta	Inlocuieste desen nr.:					3
				Data:	Nr. inventar:					
				FIGURI GEOMETRICE PLANE						



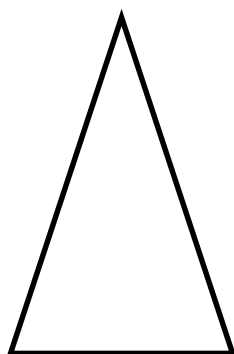
oarecare



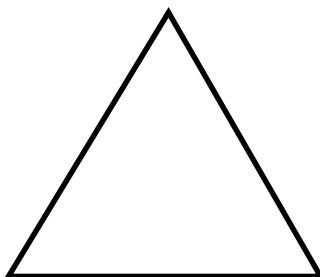
dreptunghic



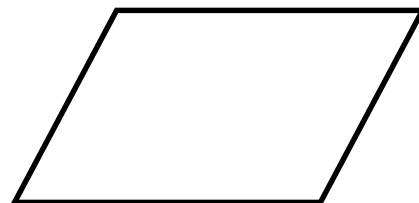
dreptunghic isoscel



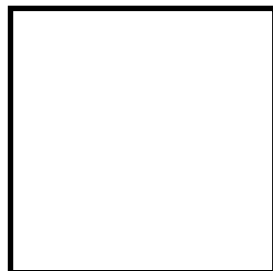
isoscel



echilateral



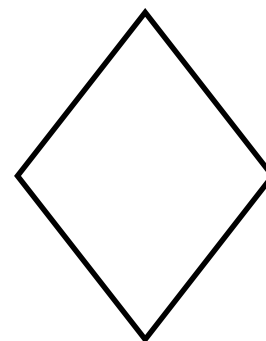
paralelogram



pătrat

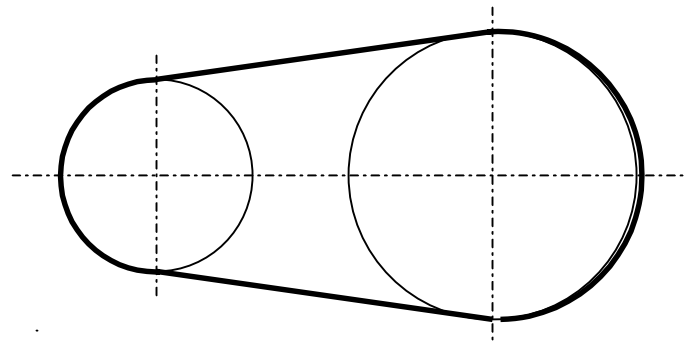
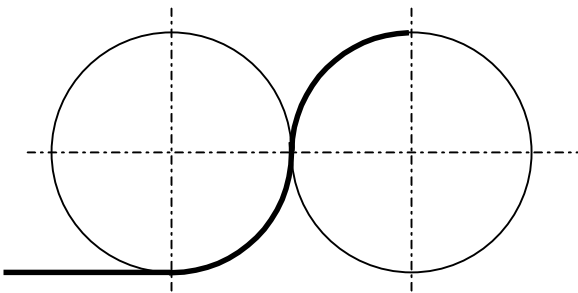
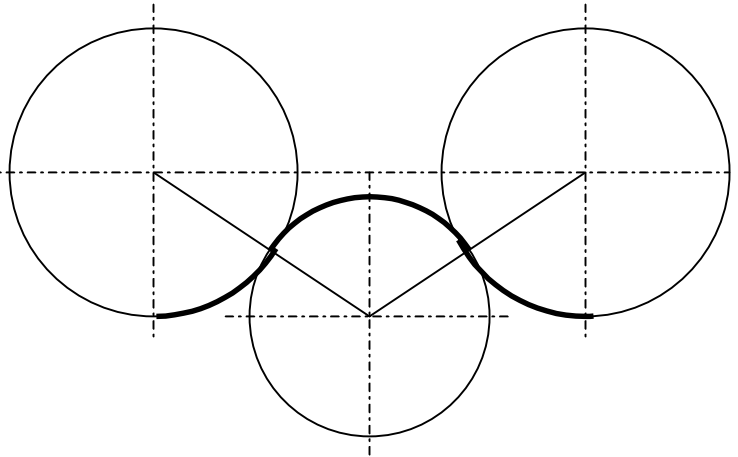
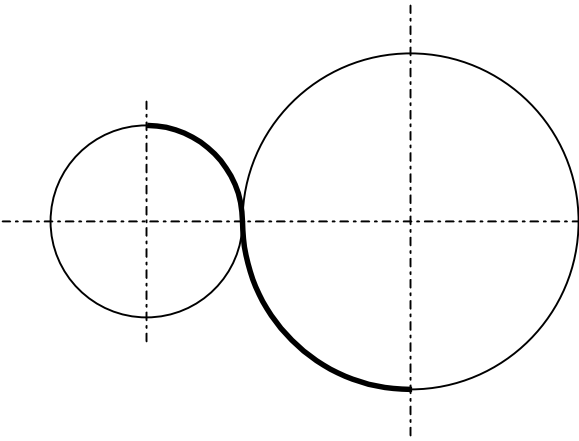
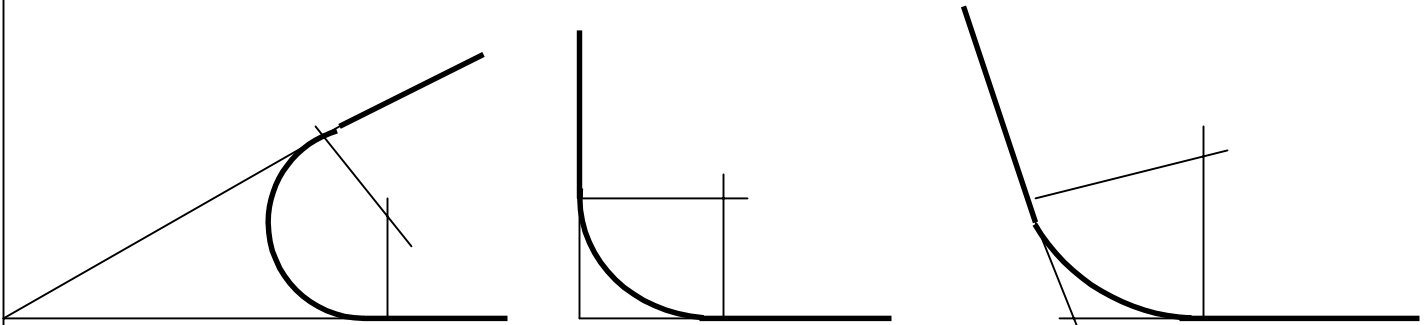


dreptunghi

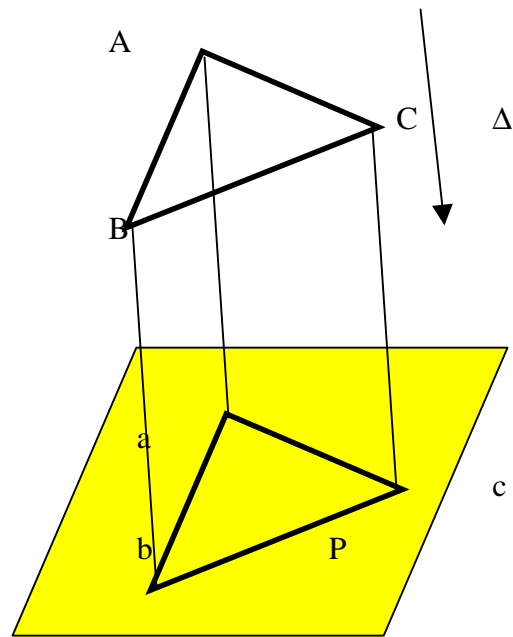
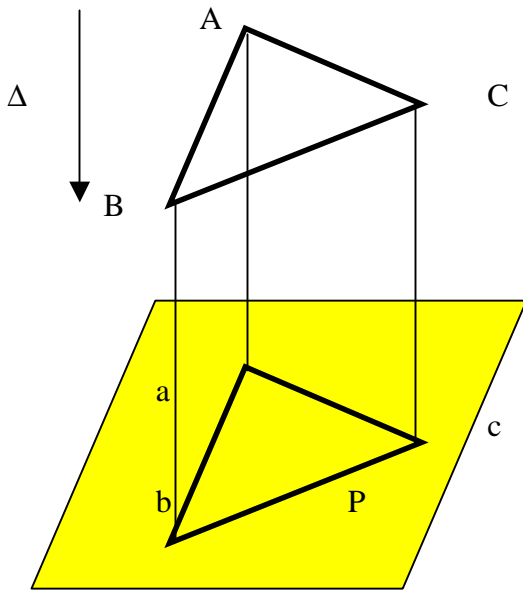
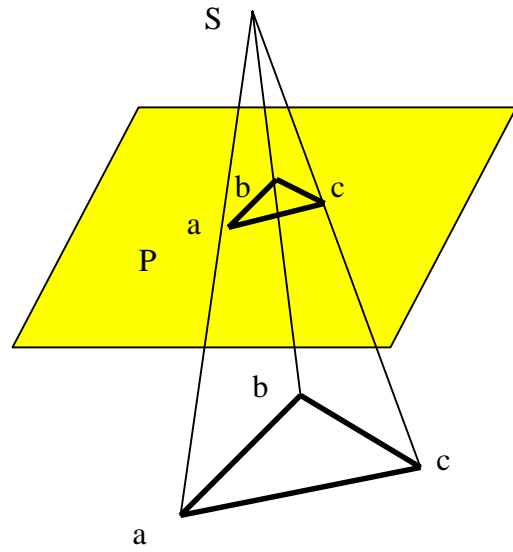
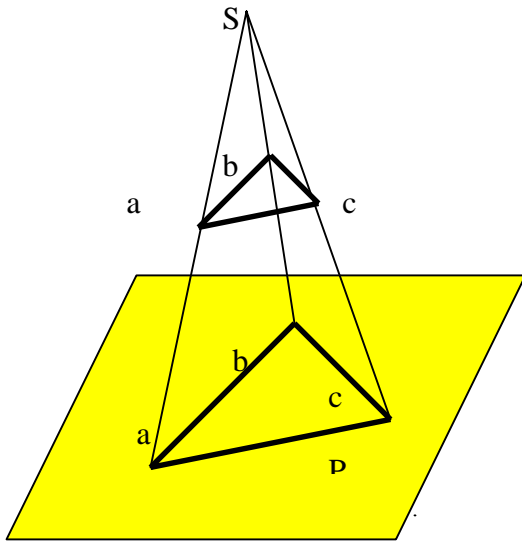


romb

Proiectat		Tanase Viorel											
Desenat		Tanase Viorel											
Verificat		Tanase Viorel											
Contr. STAS													
Aprobat						Masa neta		Nr. inventar:					
GRUPUL SCOLAR "N. BALCESCU" OLTENITA								FIGURI GEOMETRICE PLANE					
				Data:									

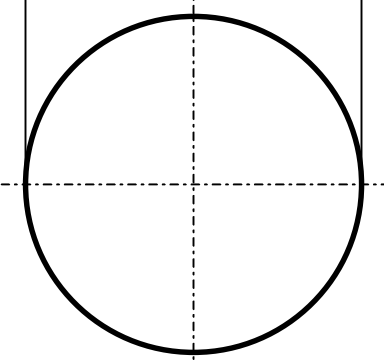
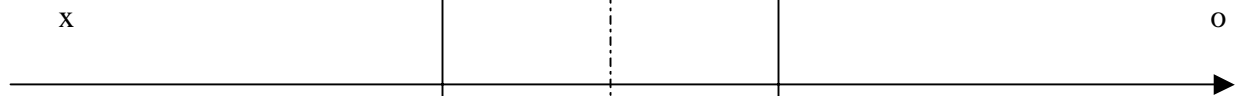
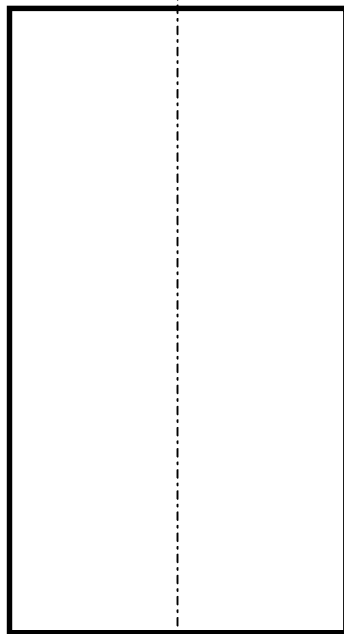
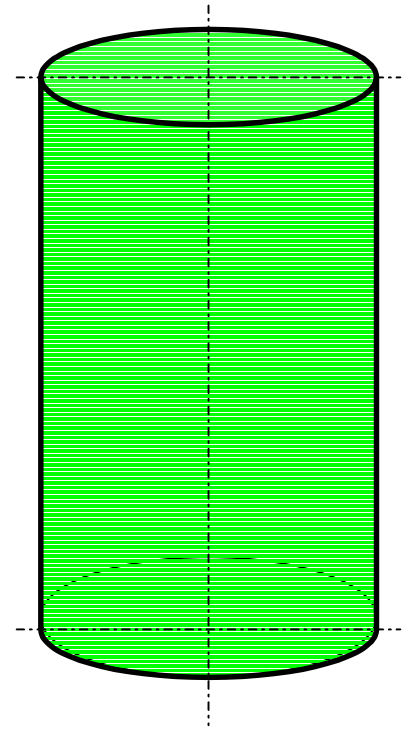


Proiectat		Tanase Viorel								
Desenat		Tanase Viorel								
Verificat		Tanase Viorel								
Contr. STAS										
Aprobat					Masa neta		Nr. inventar:		5	
GRUPUL SCOLAR "N. BALCESCU" OLTENITA							RACORDARI			
					Data:					



Proiectat	Tanase Viorel									
Desenat	Tanase Viorel									
Verificat	Tanase Viorel									
Contr. STAS										
Aprobat										
GRUPUL SCOLAR "N. BALCESCU" OLTENITA			Masa neta	Inlocuieste desen nr.:						6
			Data:	Nr. inventar:						
				SISTEME DE PROIECTIE						

V

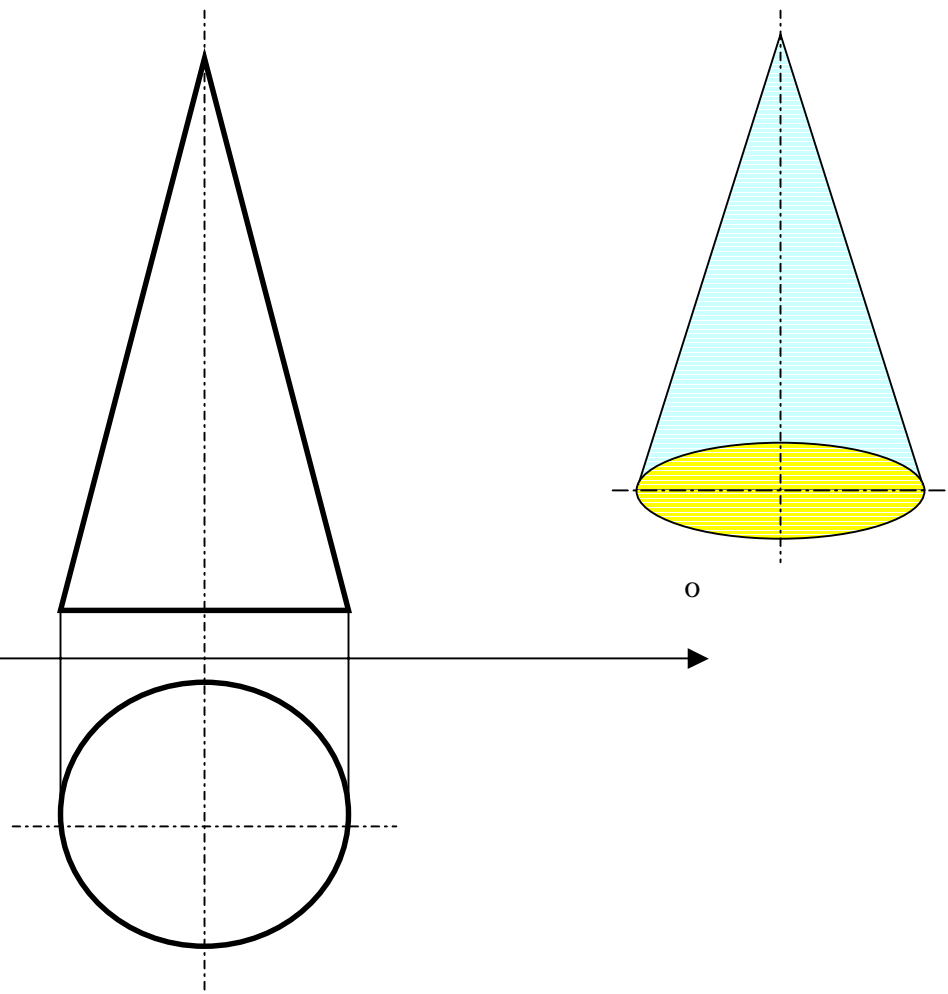


H

Proiectat	Tanase Viorel										
Desenat	Tanase Viorel										
Verificat	Tanase Viorel										
Contr. STAS											
Aprobat											
GRUPUL SCOLAR "N. BALCESCU" OLTENITA				Masa neta	Inlocuieste desen nr.:						7
				Data:	Nr. inventar:						
				REPREZENTAREA IN DUBLA PROIECTIE ORTOGONALA - CILINDRU							

V

X

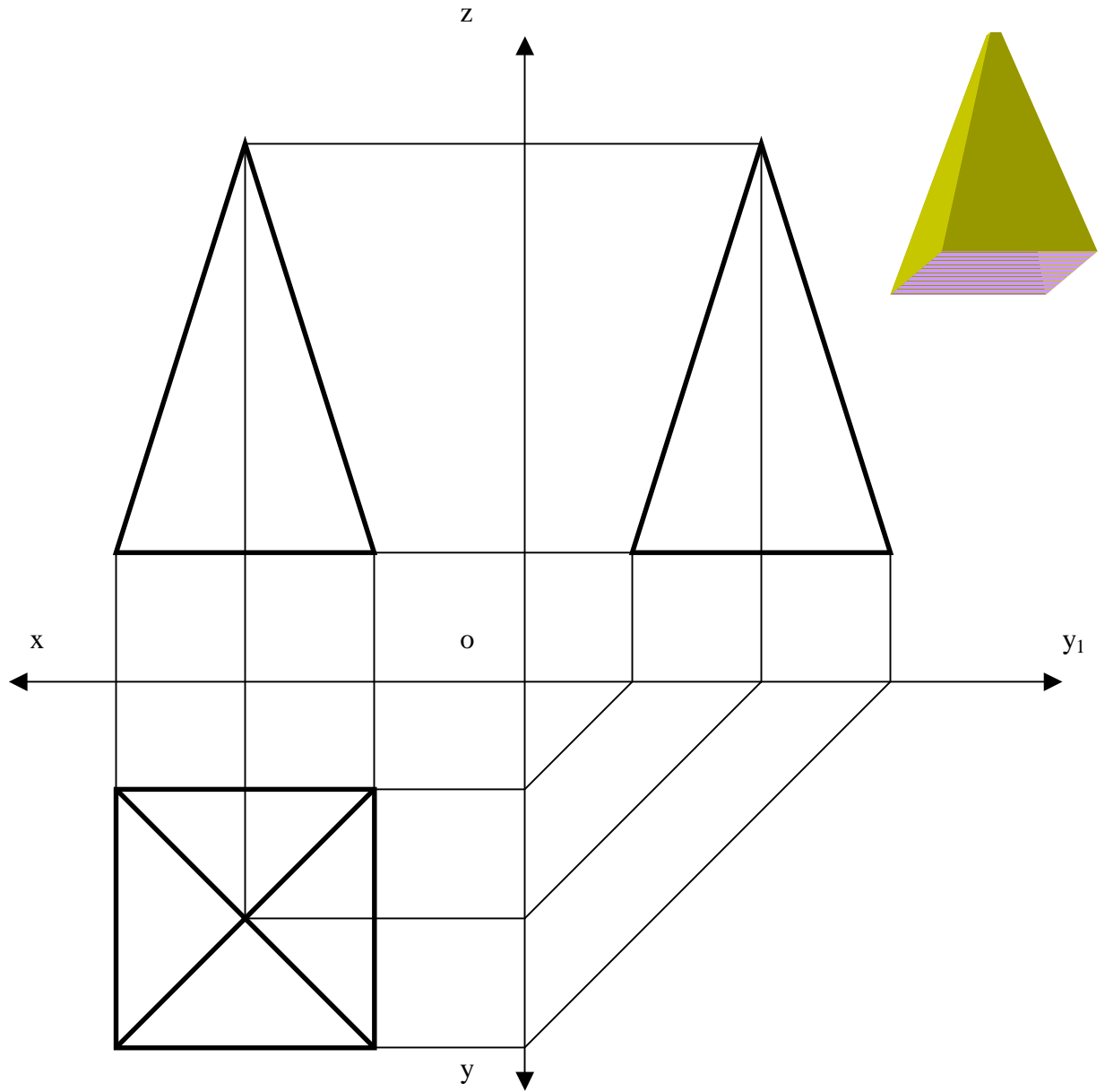


H

Proiectat	Tanase Viorel									
Desenat	Tanase Viorel									
Verificat	Tanase Viorel									
Contr. STAS										
Aprobat										
GRUPUL SCOLAR "N. BALCESCU" OLTENITA				Masa neta	Inlocuieste desen nr.:					8
				Data:	Nr. inventar:					
				REPREZENTAREA IN DUBLA PROIECTIE ORTOGONALA- CON						

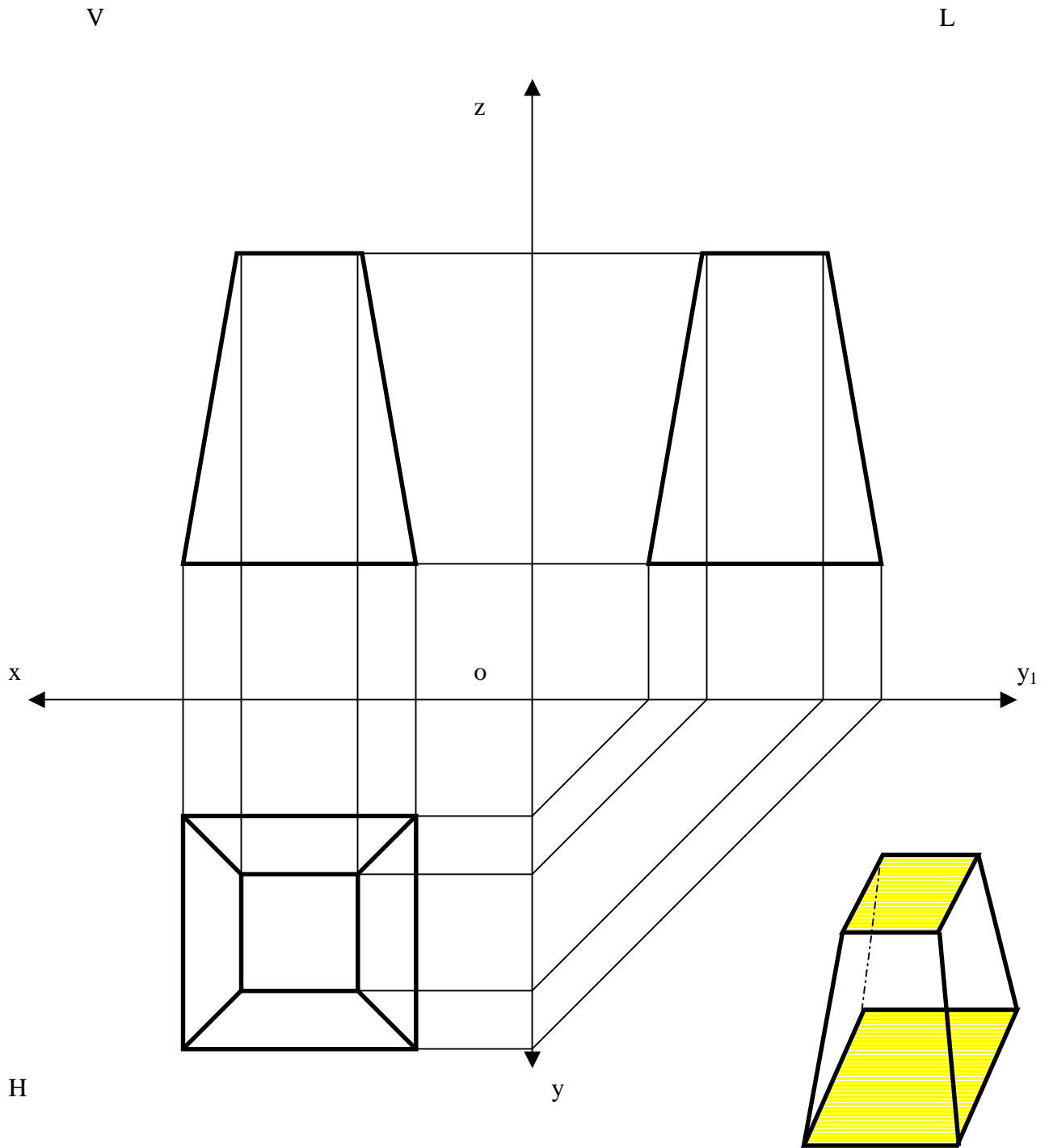
V

L

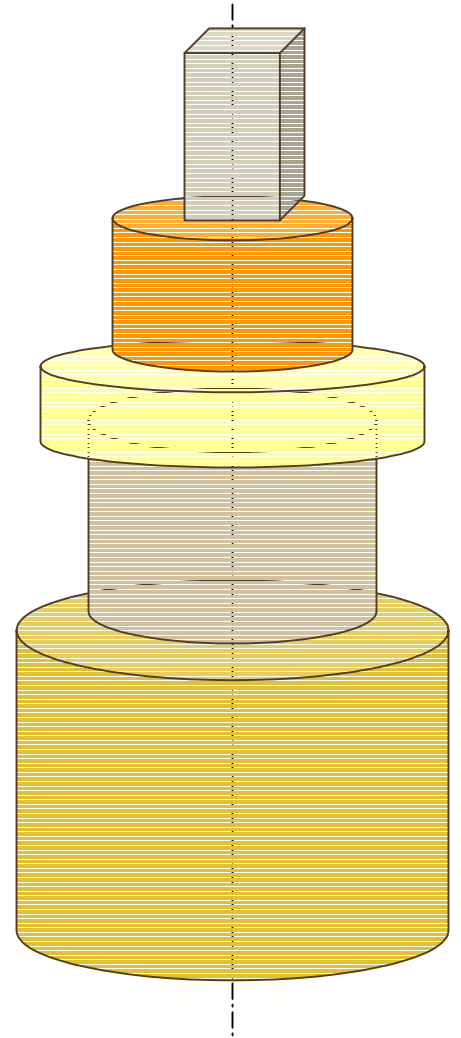
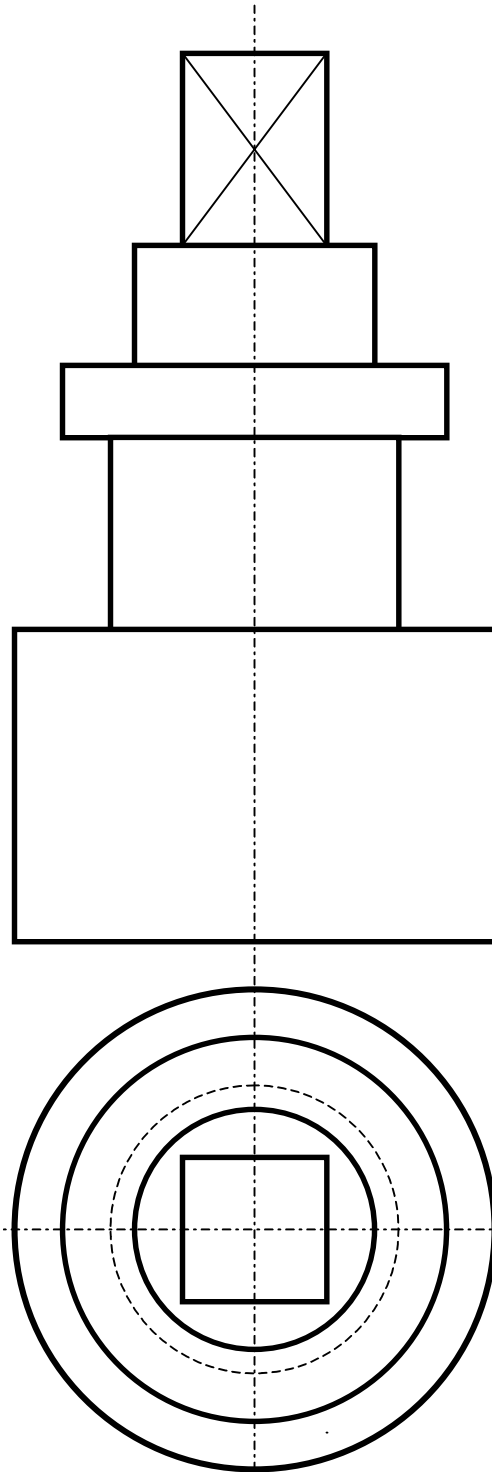


H

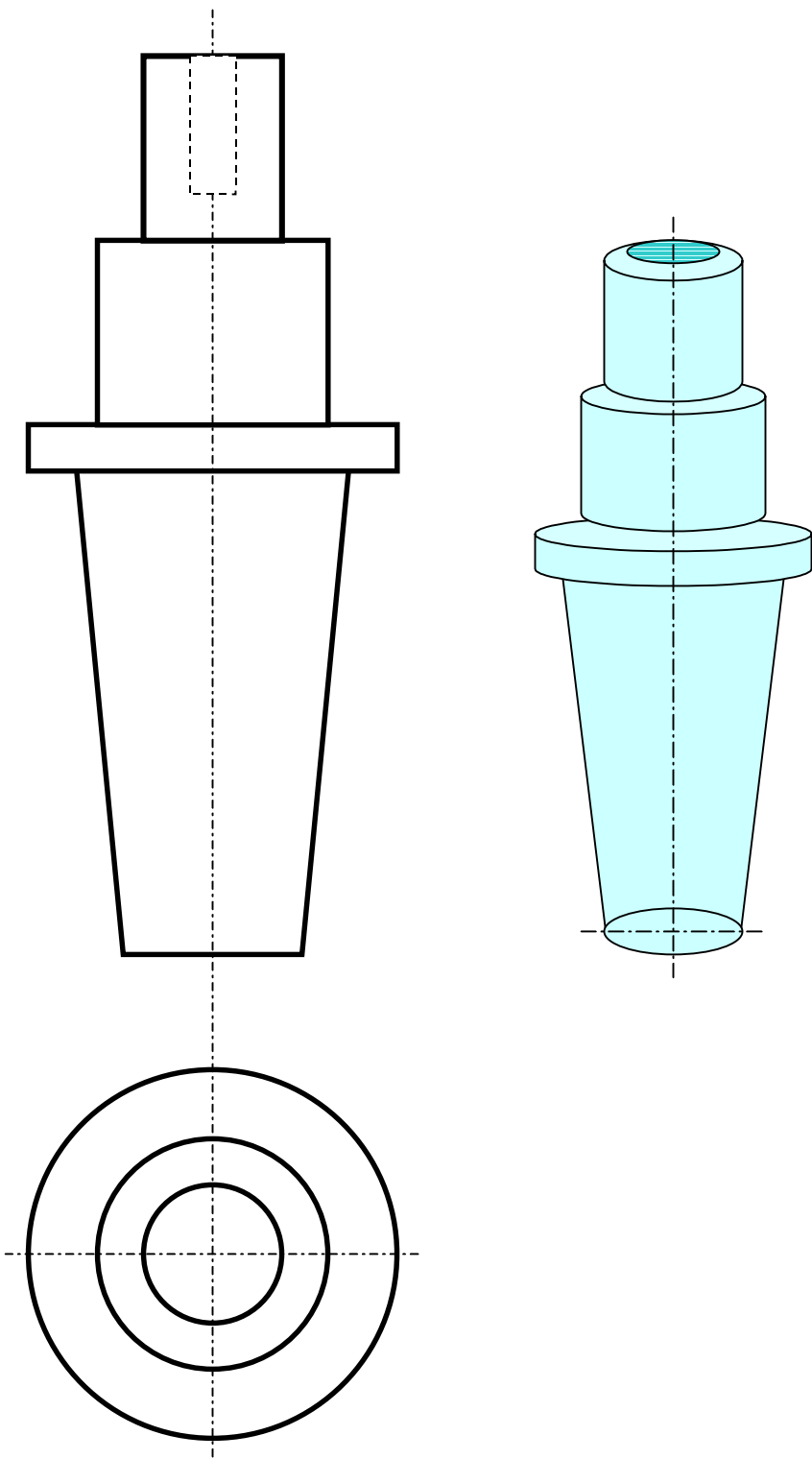
Proiectat	Tanase Viorel								
Desenat	Tanase Viorel								
Verificat	Tanase Viorel								
Contr. STAS									
Aprobat									
GRUPUL SCOLAR "N. BALCESCU" OLTENITA				Masa neta	Inlocuieste desen nr.:				9
				Data:	Nr. inventar:				
				REPREZENTAREA IN TRIPLA PROIECTIE ORTOGONALA-PIRAMIDA					



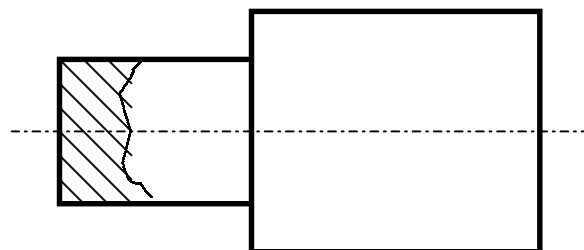
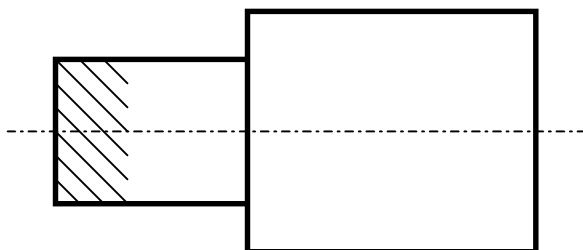
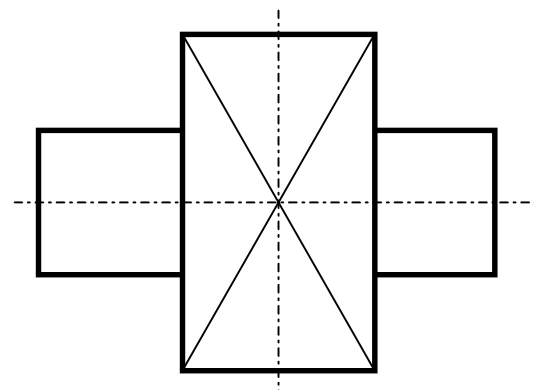
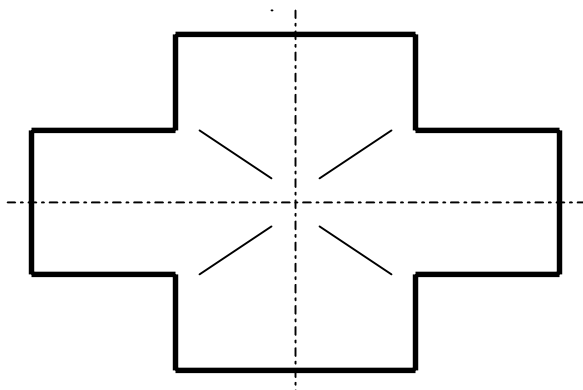
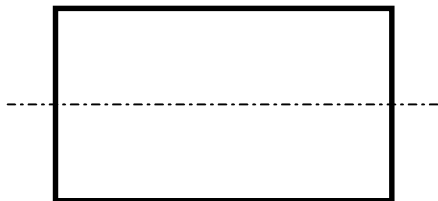
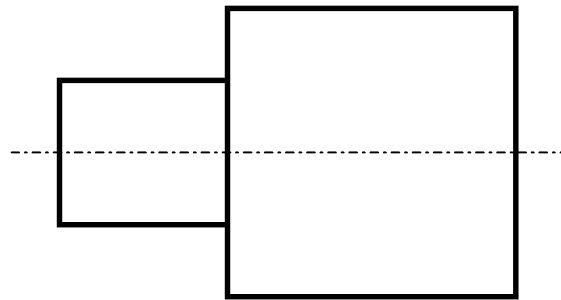
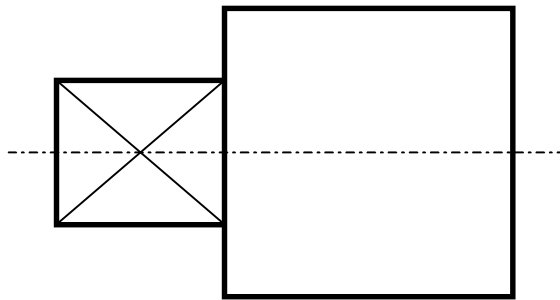
Proiectat	Tanase Viorel										
Desenat	Tanase Viorel										
Verificat	Tanase Viorel										
Contr. STAS											
Aprobat											
GRUPUL SCOLAR "N. BALCESCU" OLTENITA				Masa neta		Inlocuieste desen nr.:					10
						Nr. inventar:					
				Data:		TRIPLA PROIECTIE ORTOGONALA TRUNCHIUL DE PIRAMIDA					



Proiectat	Tanase Viorel										
Desenat	Tanase Viorel										
Verificat	Tanase Viorel										
Contr. STAS											
Aprobat											
GRUPUL SCOLAR "N. BALCESCU" OLTENITA				OL 50						11	
				Masa neta		Inlocuieste desen nr.:					
				1:1		Nr. inventar:					
				Data:		REPREZENTAREA IN VEDERE-AX					

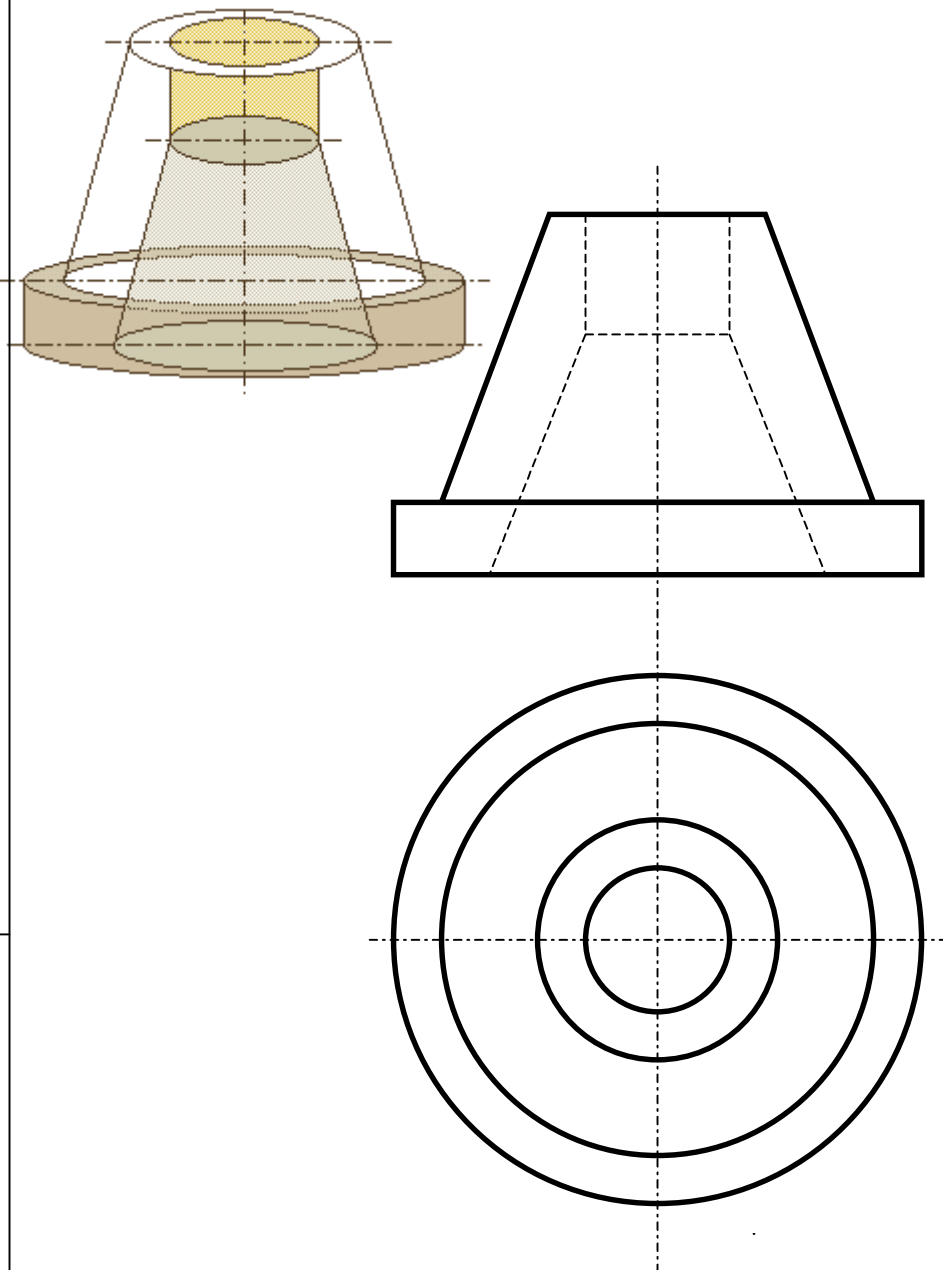


Proiectat	Tanase Viorel										
Desenat	Tanase Viorel										
Verificat	Tanase Viorel										
Contr. STAS											
Aprobat											
GRUPUL SCOLAR "N. BALCESCU" OLTENITA				OL 42	Inlocuieste desen nr.: Nr. inventar:						12
				Masa neta							
				1:1	AX						
				Data:							

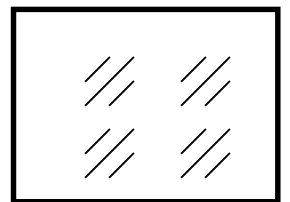
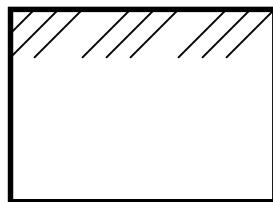
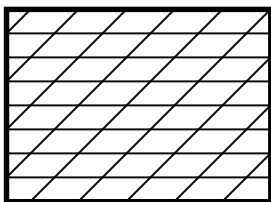
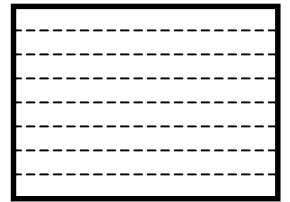
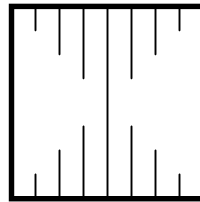
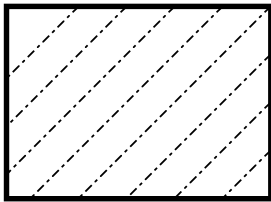
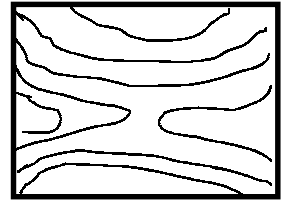
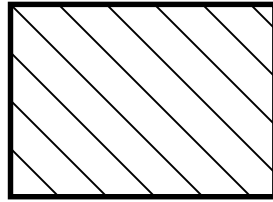
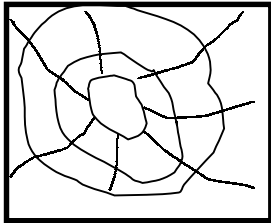
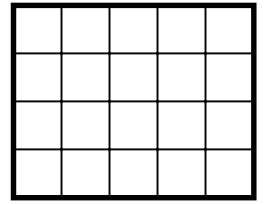
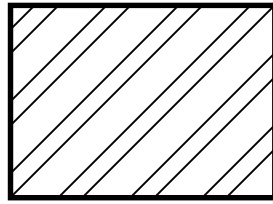
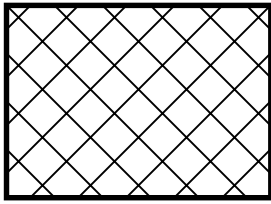


Proiectat	Tanase Viorel																		
Desenat	Tanase Viorel																		
Verificat	Tanase Viorel																		
Contr. STAS																			
Aprobat																			

GRUPUL SCOLAR "N. BALCESCU" OLTENITA										Masa neta	Inlocuieste desen nr.:	13
										Data:	Nr. inventar:	
											TEST -reprezentarea in vedere	



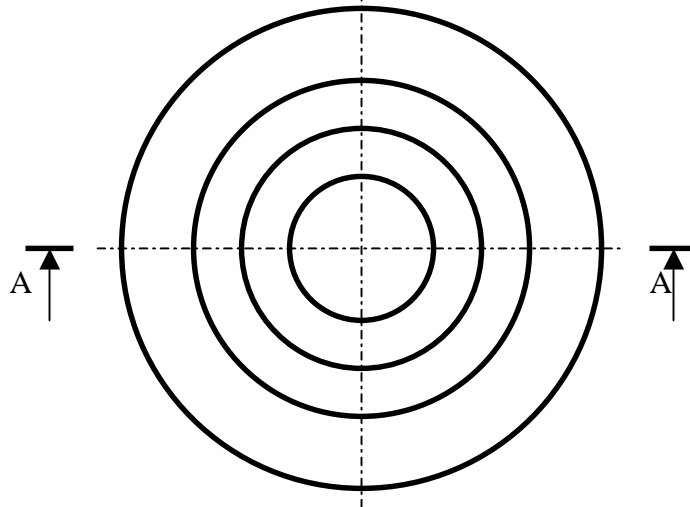
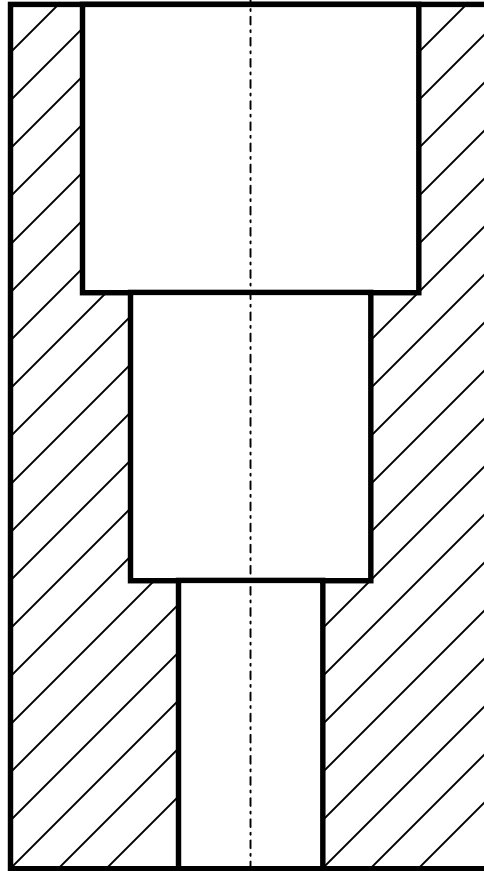
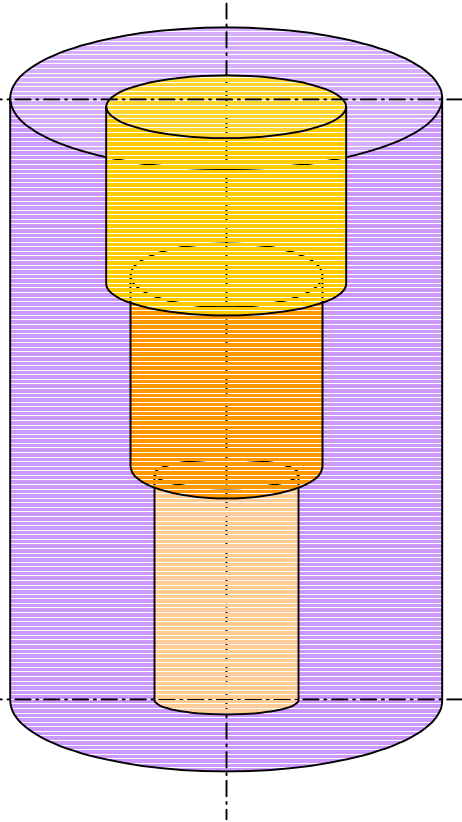
Proiectat	Tanase Viorel									
Desenat	Tanase Viorel									
Verificat	Tanase Viorel									
Contr. STAS										
Aprobat										
GRUPUL SCOLAR "N. BALCESCU" OLTENITA				OL 50		Inlocuieste desen nr.: Nr. inventar:				13
				Masa neta						
				1:1		BUCSA CONICA				
				Data:						



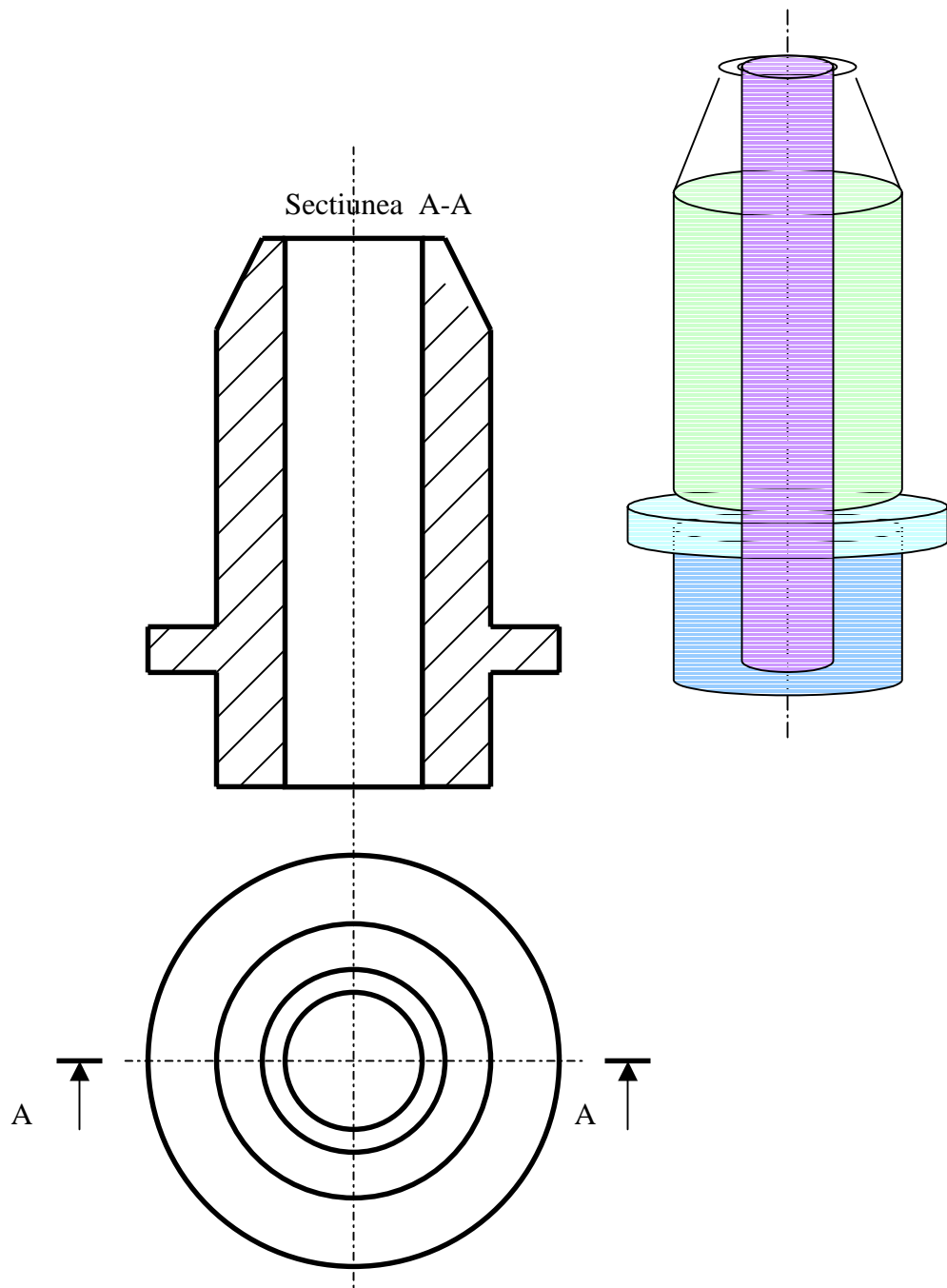
Proiectat	Tanase Viorel																				
Desenat	Tanase Viorel																				
Verificat	Tanase Viorel																				
Contr. STAS																					
Aprobat																					

GRUPUL SCOLAR "N. BALCESCU" OLTENITA				Masa neta	Inlocuieste desen nr.:	15
				Data:	Nr. inventar:	
				HASURI-SIMBOLURI		

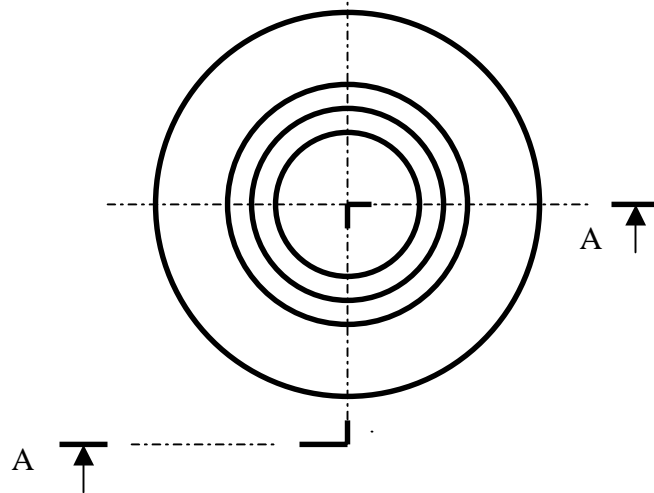
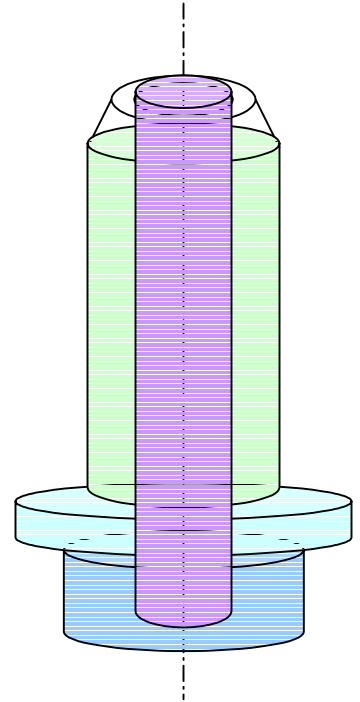
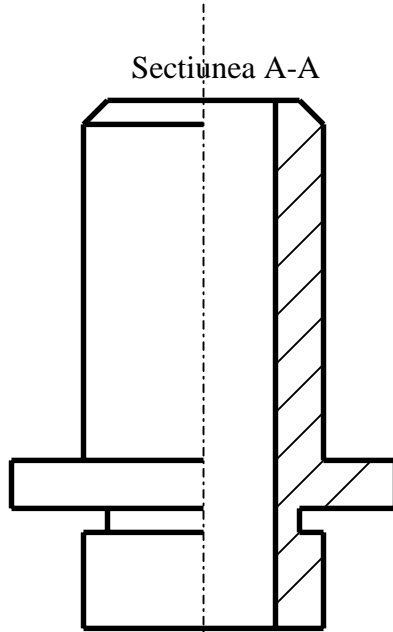
Sectiunea A-A



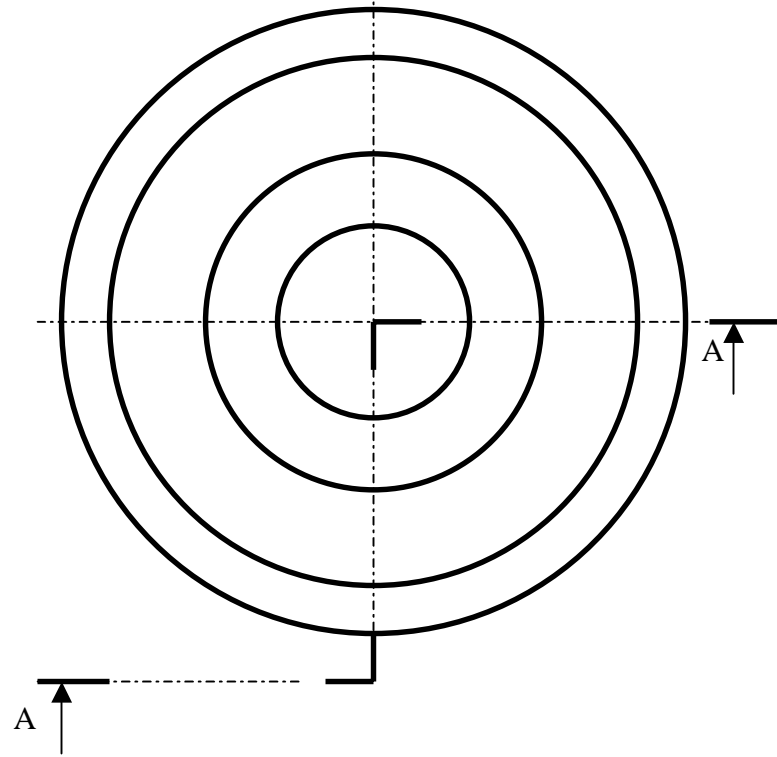
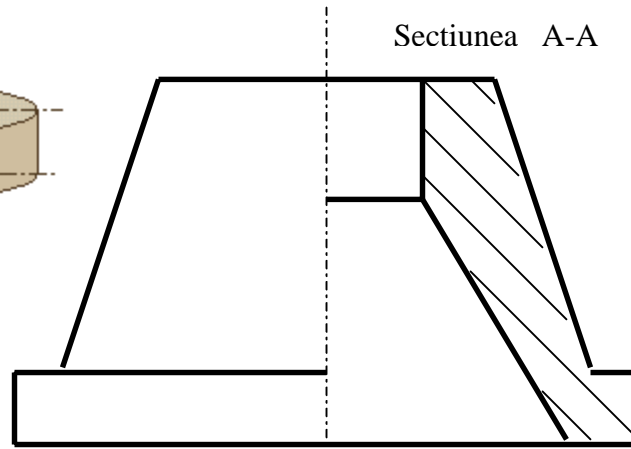
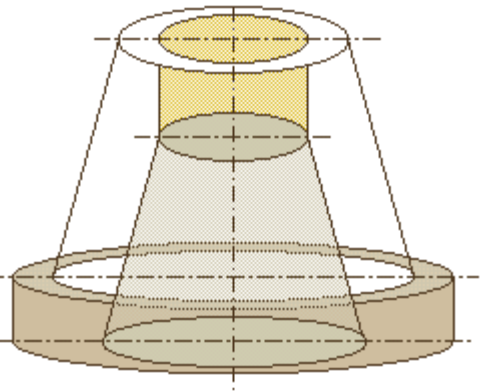
Proiectat	Tanase Viorel								
Desenat	Tanase Viorel								
Verificat	Tanase Viorel								
Contr. STAS									
Aprobat									
GRUPUL SCOLAR "N. BALCESCU" OLTENITA				OL 37					15
				Masa neta	Inlocuieste desen nr.:				
				1:1	REPREZENTAREA IN SECTIUNE-CORP				
				Data:					



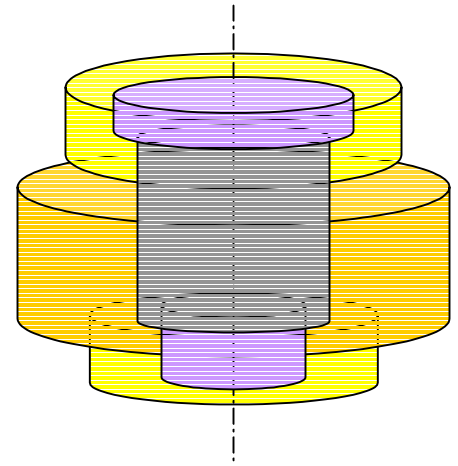
Proiectat	Tanase Viorel	OL 34	17
Desenat	Tanase Viorel		
Verificat	Tanase Viorel		
Contr. STAS			
Aprobat		Masa neta	Inlocuieste desen nr.:
GRUPUL SCOLAR "N. BALCESCU" OLTENITA		1:1	Nr. inventar:
		Data:	BUCSA CU GULER



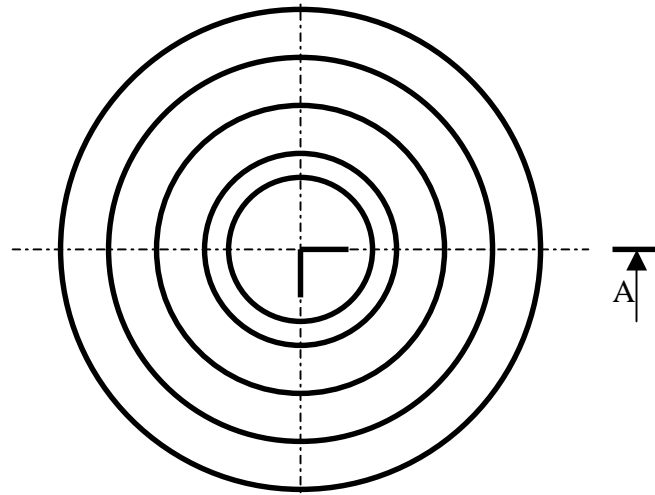
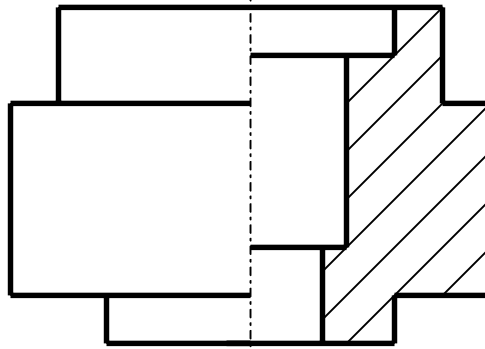
Proiectat	Tanase Viorel										
Desenat	Tanase Viorel										
Verificat	Tanase Viorel										
Contr. STAS											
Aprobat											
GRUPUL SCOLAR "N. BALCESCU" OLTENITA			OL 50	Inlocuieste desen nr.:							18
			Masa neta	Nr. inventar:							
			1:1	BUCSA CU GULER							
			Data:								



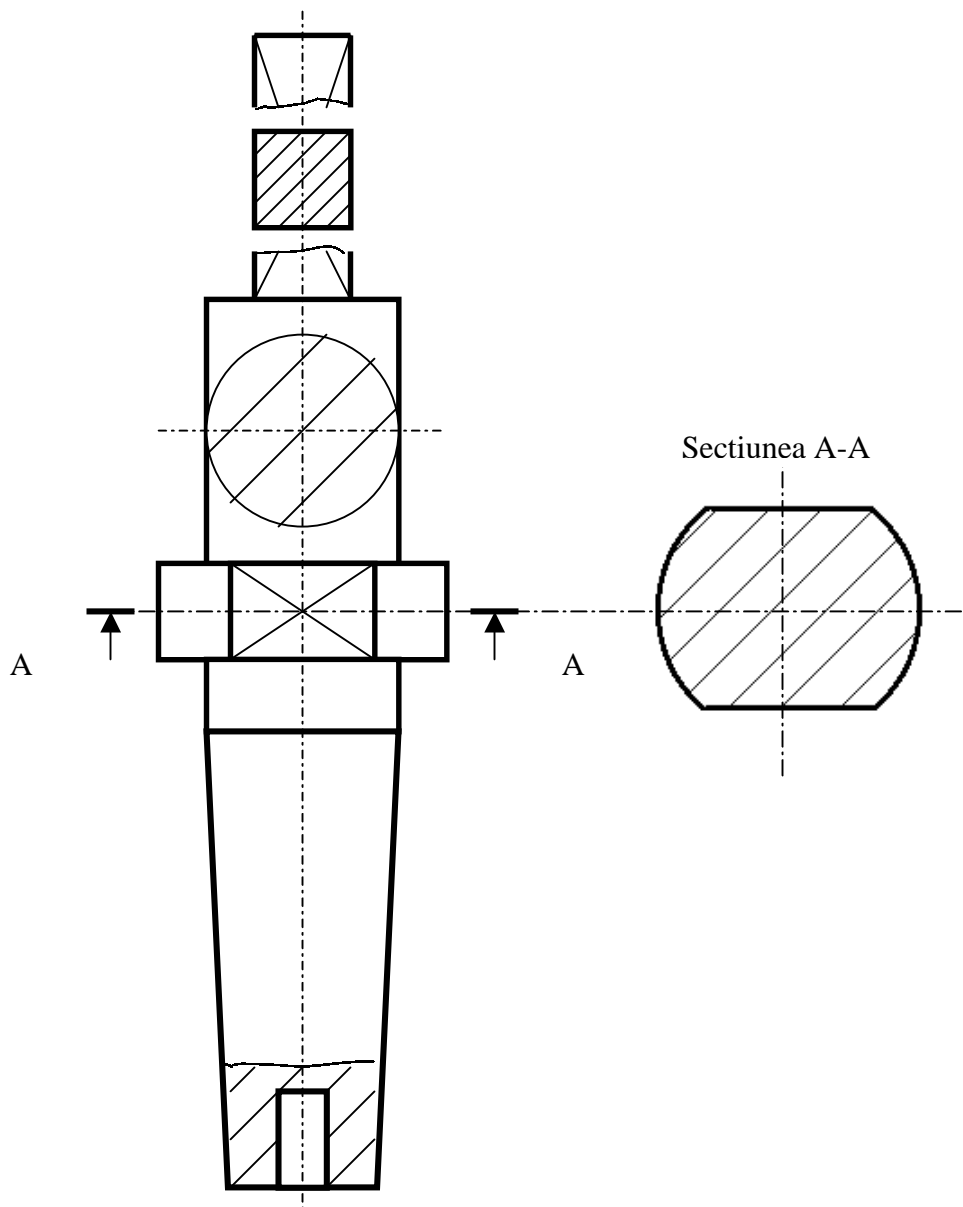
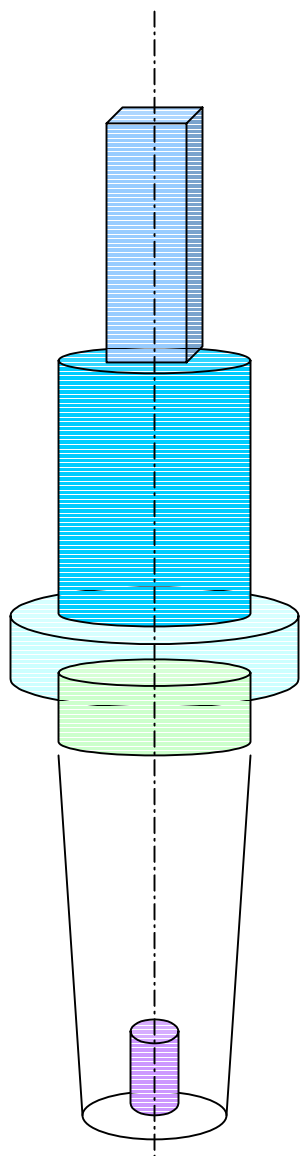
Proiectat	Tanase Viorel										
Desenat	Tanase Viorel										
Verificat	Tanase Viorel										
Contr. STAS											
Aprobat											
GRUPUL SCOLAR "N. BALCESCU" OLTENITA				0L 60		Inlocuieste desen nr.: Nr. inventar:				19	
				Masa neta							
				1:1		BUCSA CONICA					
				Data:							



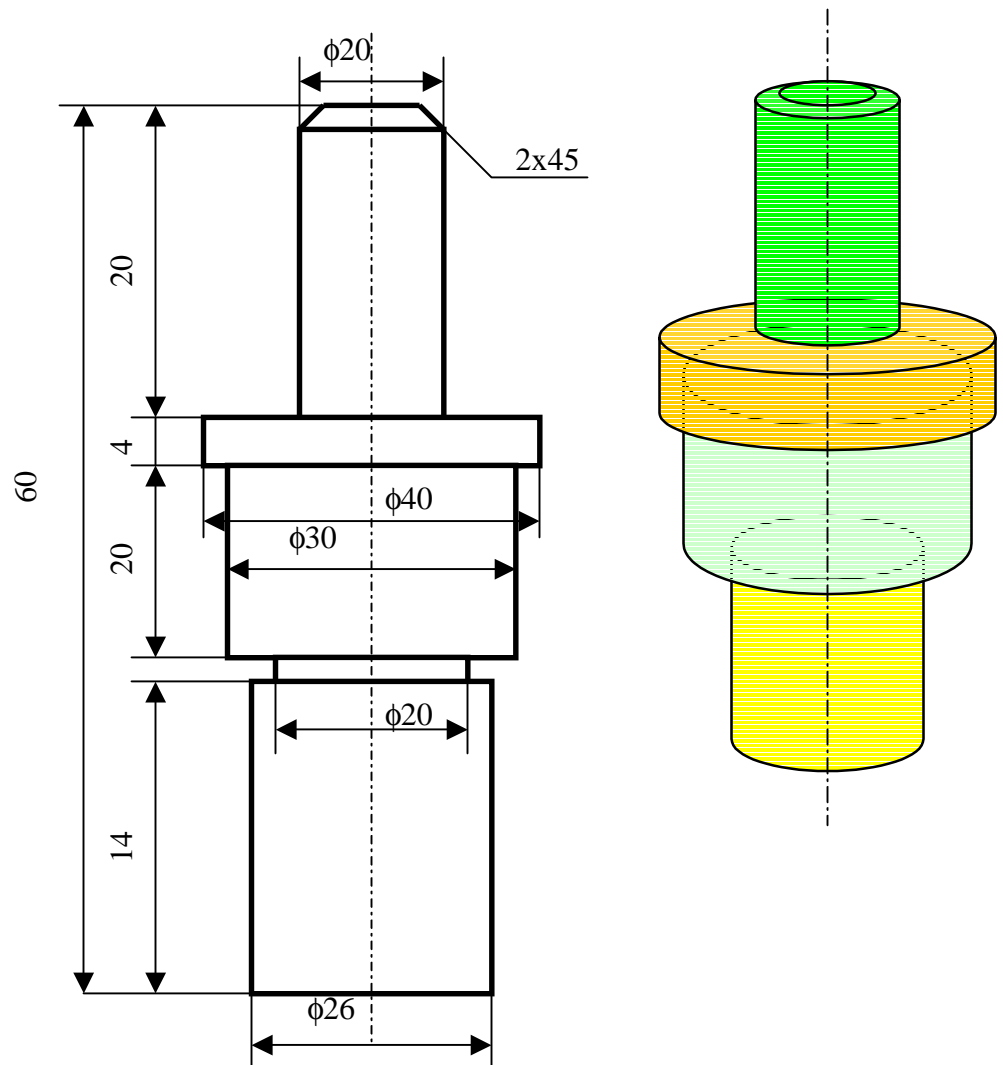
Sectiunea A-A



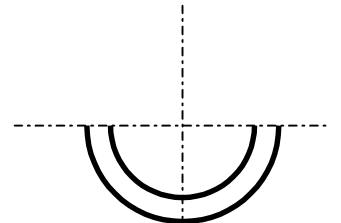
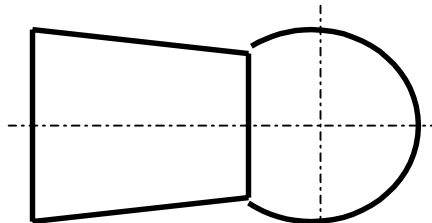
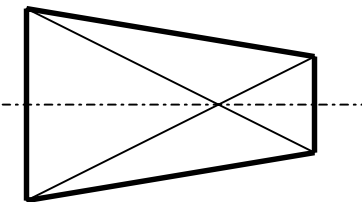
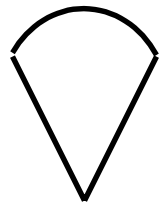
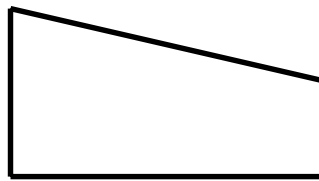
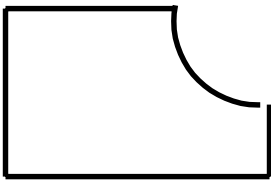
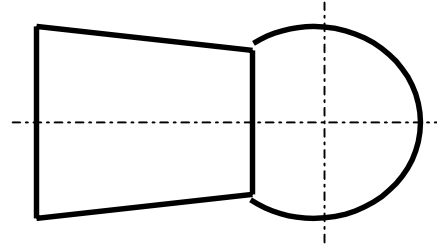
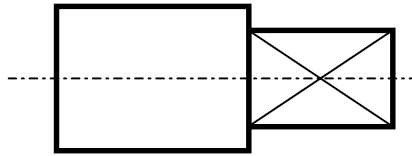
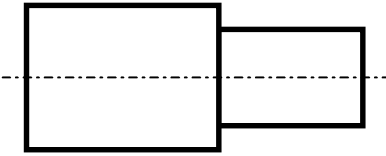
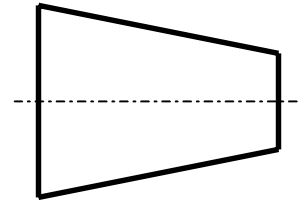
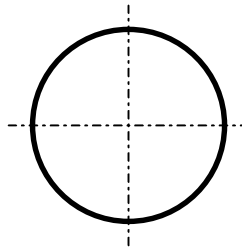
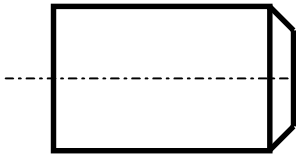
Proiectat	Tanase Viorel										
Desenat	Tanase Viorel										
Verificat	Tanase Viorel										
Contr. STAS											
Aprobat											
GRUPUL SCOLAR "N. BALCESCU" OLTENITA				OL 42						20	
				Masa neta		Inlocuieste desen nr.:					
				1:1		Nr. inventar:					
				Data:		BUCSA IN TREPTE					



Proiectat	Tanase Viorel		OL 60	Inlocuieste desen nr.:					21
Desenat	Tanase Viorel								
Verificat	Tanase Viorel								
Contr. STAS				Nr. inventar:					
Aprobat			Masa neta						
GRUPUL SCOLAR "N. BALCESCU" OLTENITA			1:1	ARBORE					
			Data:						



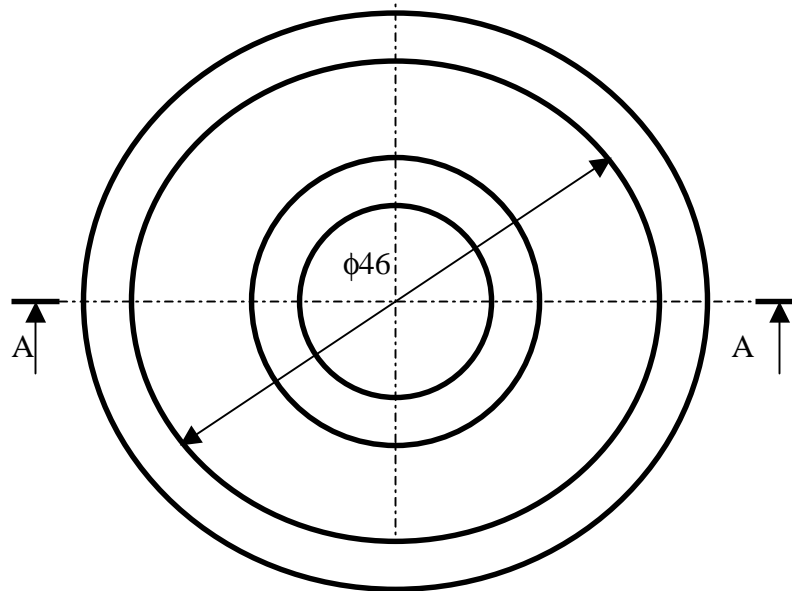
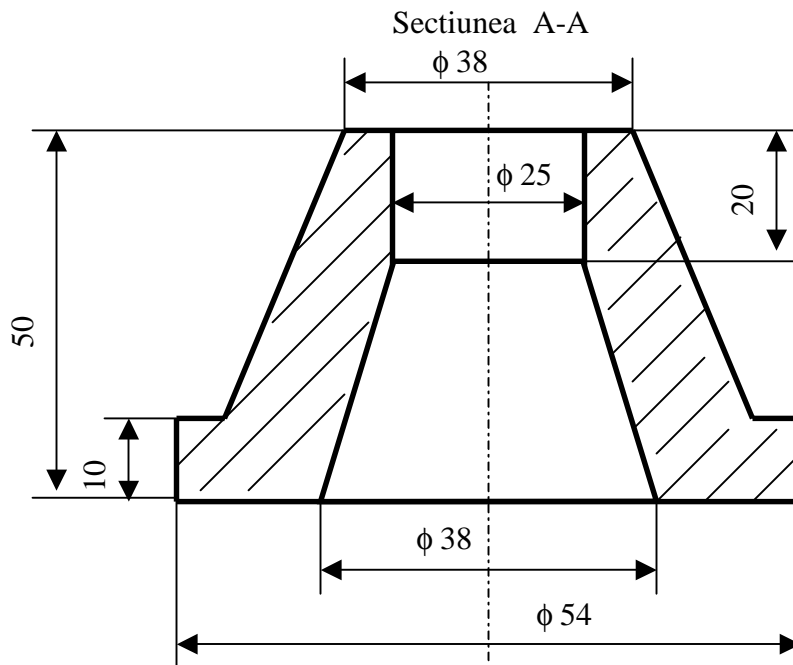
Proiectat	Tanase Viorel		OL 60	Inlocuieste desen nr.:					22
Desenat	Tanase Viorel								
Verificat	Tanase Viorel								
Contr. STAS			Masa neta	Nr. inventar:					
Aprobat									
GRUPUL SCOLAR "N. BALCESCU" OLTENITA			2:1	COTAREA-ARBORE					
			Data:						



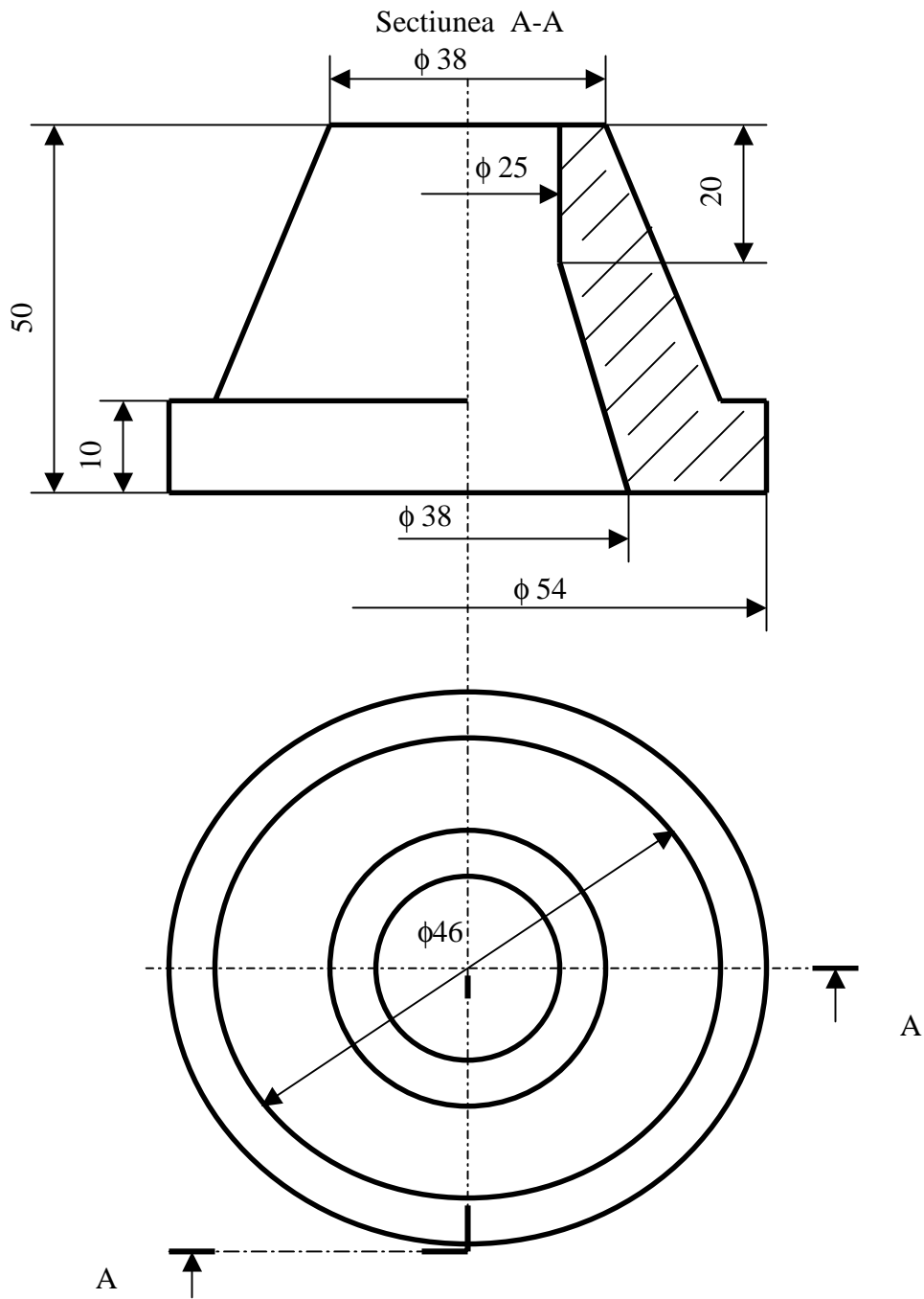
Simbol	Semnificatie	Simbol	Semnificatie	Simbol	Semnificatie
✓		ax45		reducere 1:k	
ϕ		S ϕ			
R					
SR					

Proiectat	Tanase Viorel								
Desenat	Tanase Viorel								
Verificat	Tanase Viorel								
Contr. STAS									
Aprobat									
				Masa neta		Inlocuieste desen nr.:			
						Nr. inventar:			

GRUPUL SCOLAR "N. BALCESCU" OLTENITA				SIMBOLURI UTILIZATE LA COTARE		23
				Data:		

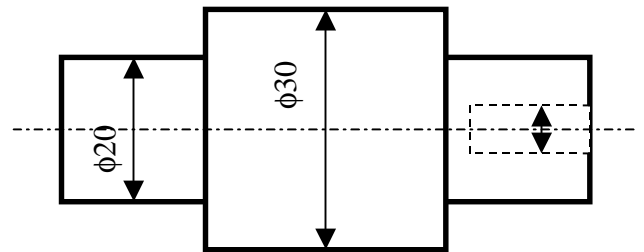
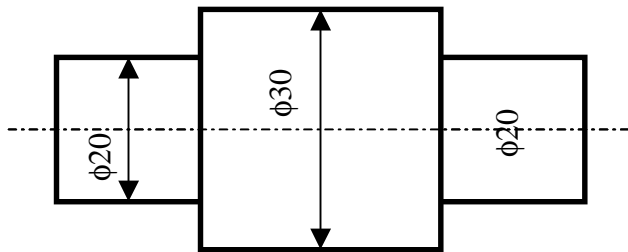
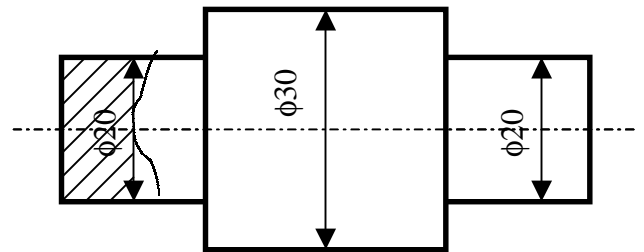
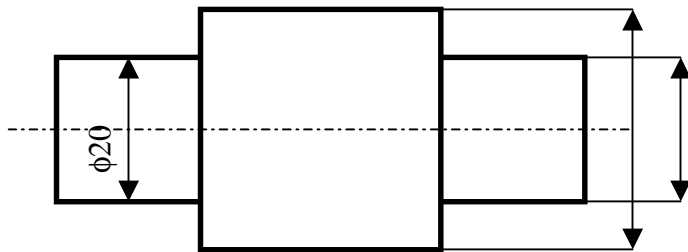
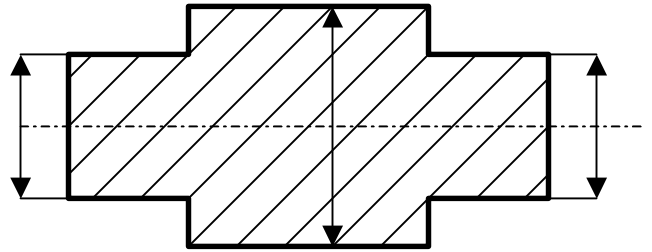
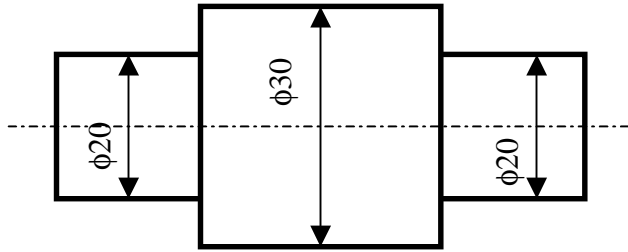
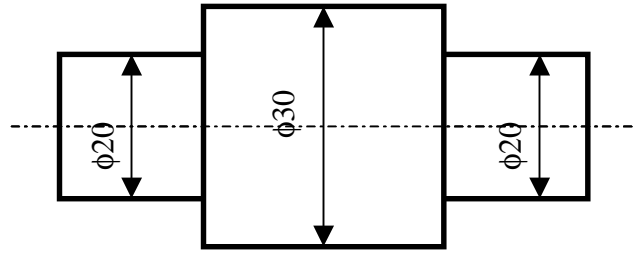
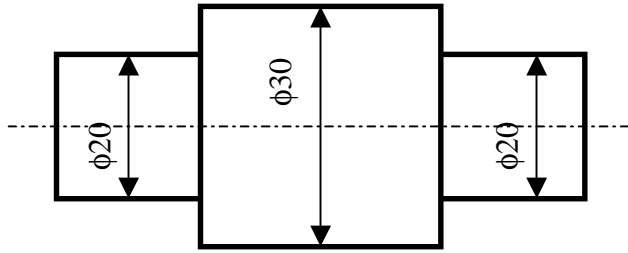


Proiectat	Tanase Viorel						
Desenat	Tanase Viorel						
Verificat	Tanase Viorel						
Contr. STAS							
Aprobat							
GRUPUL SCOLAR "N. BALCESCU" OLTENITA			0L 60	24			
			Masa neta	Inlocuieste desen nr.:			
			1:1	Nr. inventar:			
			Data:	BUCSA CONICA			

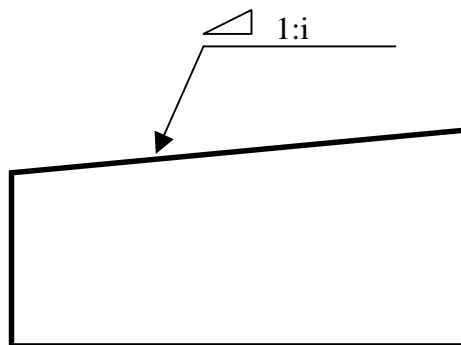
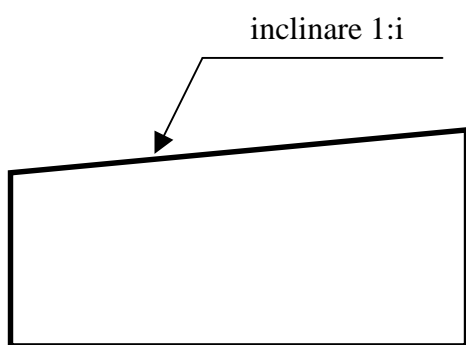
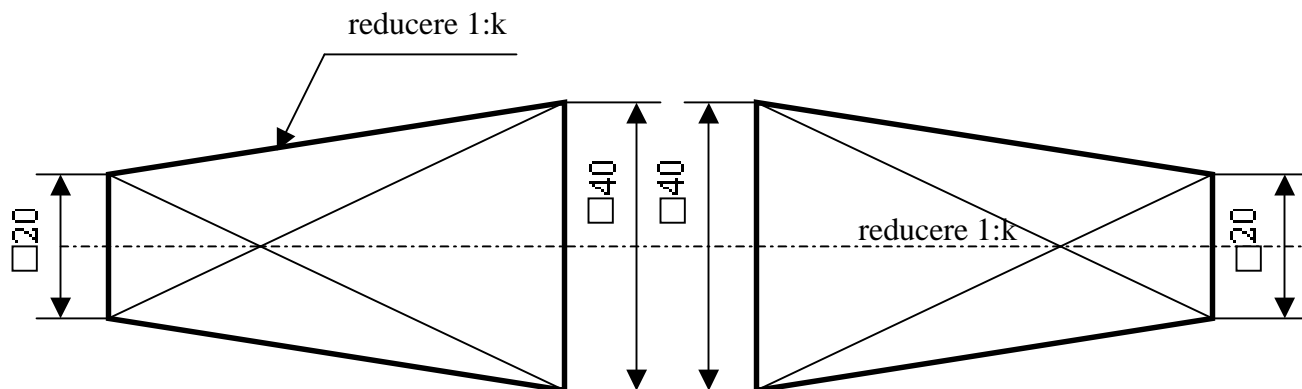
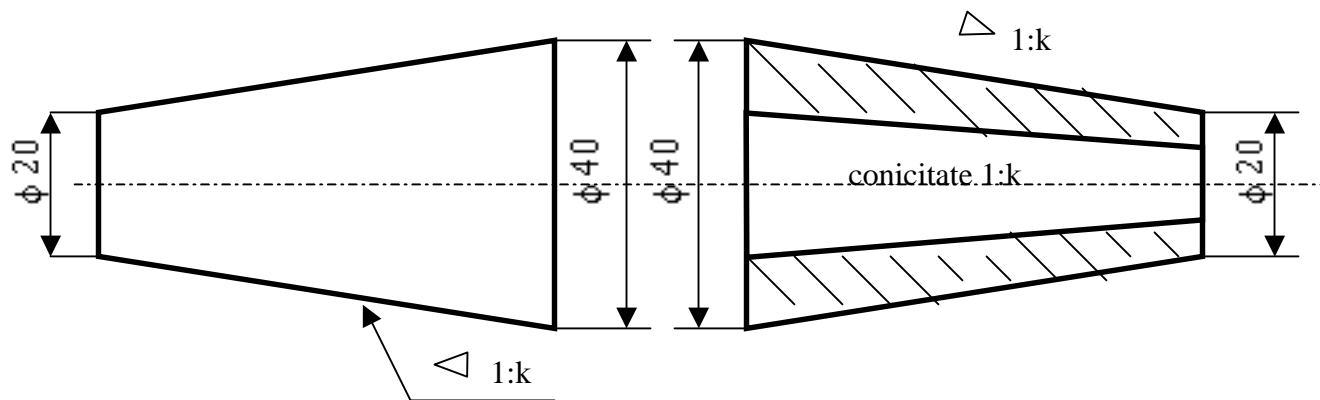


Proiectat	Tanase Viorel	OL 60	Inlocuieste desen nr.:	25
Desenat	Tanase Viorel			
Verificat	Tanase Viorel			
Contr. STAS				
Aprobat		Masa neta	Nr. inventar:	
GRUPUL SCOLAR "N. BALCESCU" OLTENITA		1:1	BUCSA CONICA	
		Data:		

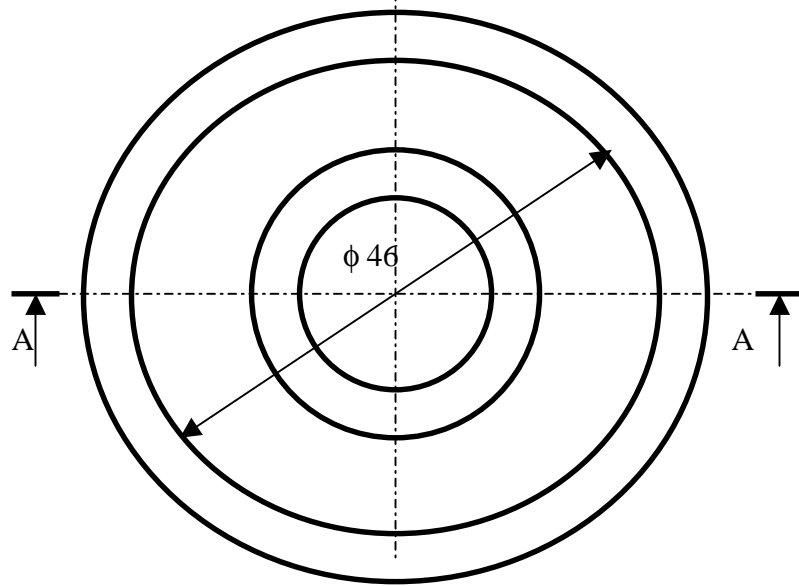
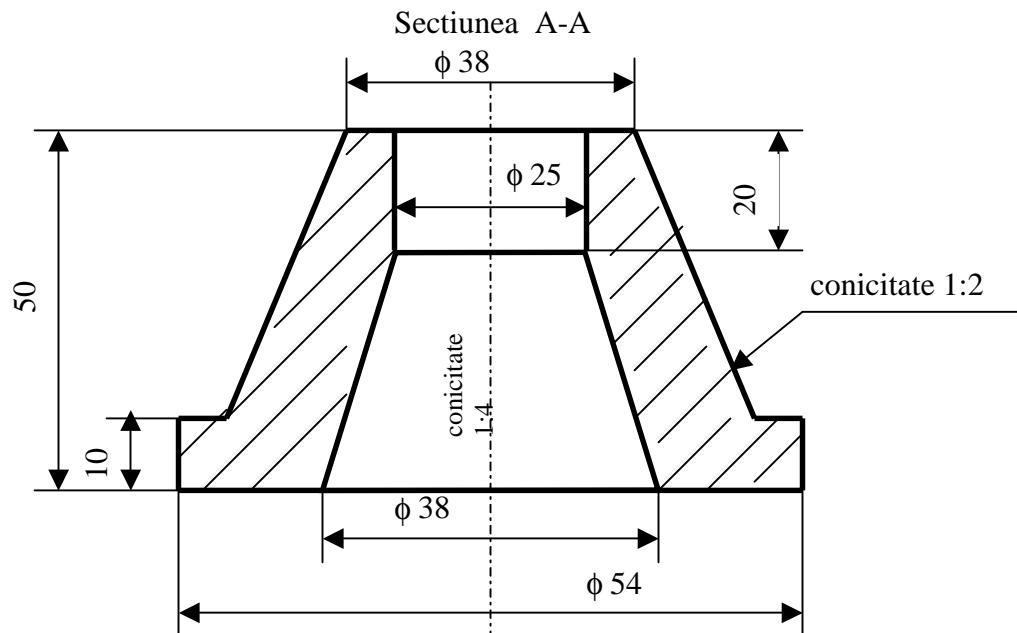
CORECT



Proiectat	Tanase Viorel								
Desenat	Tanase Viorel								
Verificat	Tanase Viorel								
Contr. STAS									
Aprobat									
GRUPUL SCOLAR "N. BALCESCU" OLTENITA				Masa neta	Inlocuieste desen nr.:				26
				Data:	Nr. inventar:				
					REGULI DE COTARE-TEST				

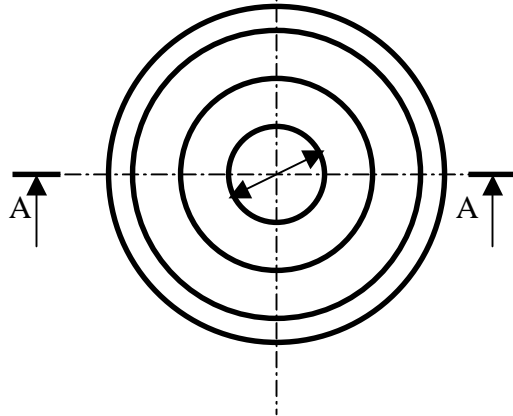
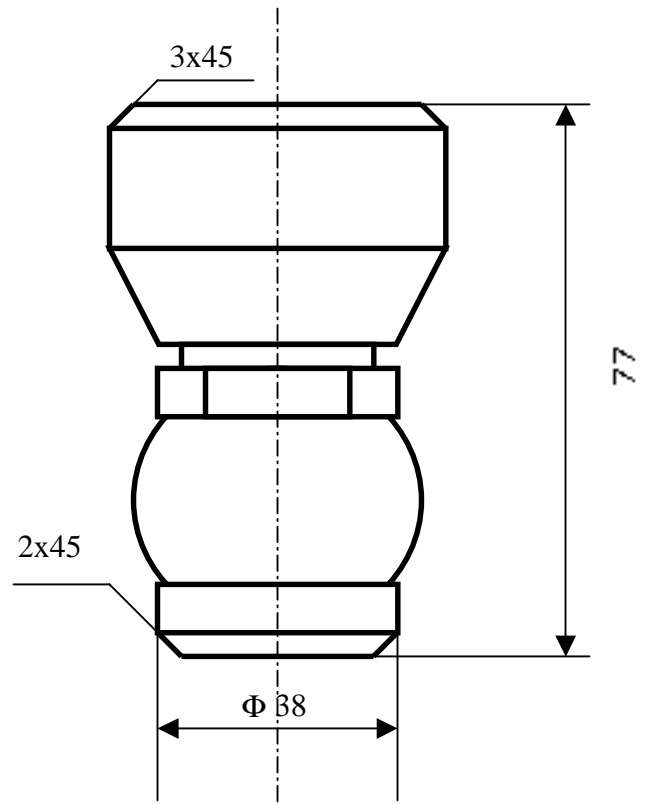
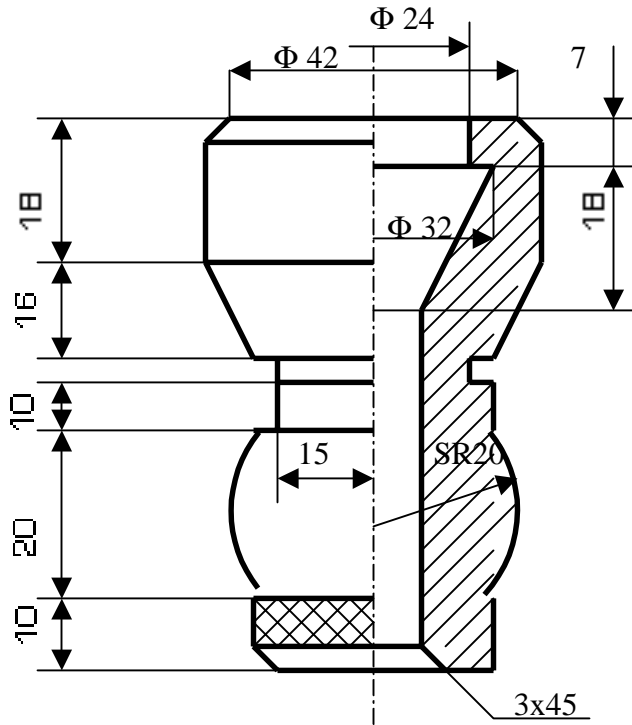


Proiectat	Tanase Viorel										
Desenat	Tanase Viorel										
Verificat	Tanase Viorel										
Contr. STAS											
Aprobat											
GRUPUL SCOLAR "N. BALCESCU" OLTENITA				Masa neta				Inlocuieste desen nr.:			
								Nr. inventar:			
				Data:				REGULI SPECIALE DE COTARE			
											27



Proiectat	Tanase Viorel								
Desenat	Tanase Viorel								
Verificat	Tanase Viorel								
Contr. STAS									
Aprobat									
GRUPUL SCOLAR "N. BALCESCU" OLTENITA				OL 60					28
				Masa neta	Inlocuieste desen nr.:				
				1:1	BUCSA CONICA				
				Data:	Nr. inventar:				

Sectiunea A-A



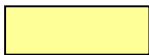
Proiectat	Tanase Viorel	OLC 45	Inlocuieste desen nr.:	29
Desenat	Tanase Viorel			
Verificat	Tanase Viorel			
Contr. STAS				
Aprobat		Masa neta	Nr. inventar:	
GRUPUL SCOLAR "N. BALCESCU" OLTENITA		1:1	TEST-cotarea	
		Data:		

DESEN TEHNIC

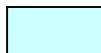
COTAREA –test

Numele:
Prenumele:
Clasa:

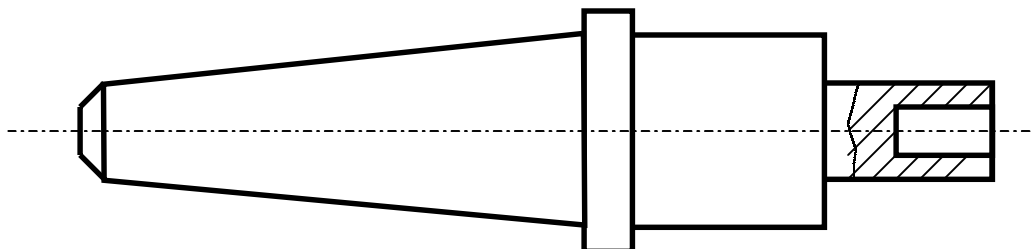
NOTA:



**Sa se determine dimensiunile piesei
desen:**



**si sa se reprezinte cotele pe
desen:**



profesor: Tanase Viorel

DESEN TEHNIC

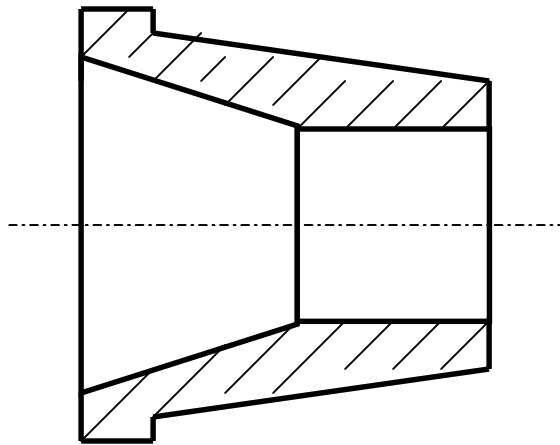
NOTA:

COTAREA-test

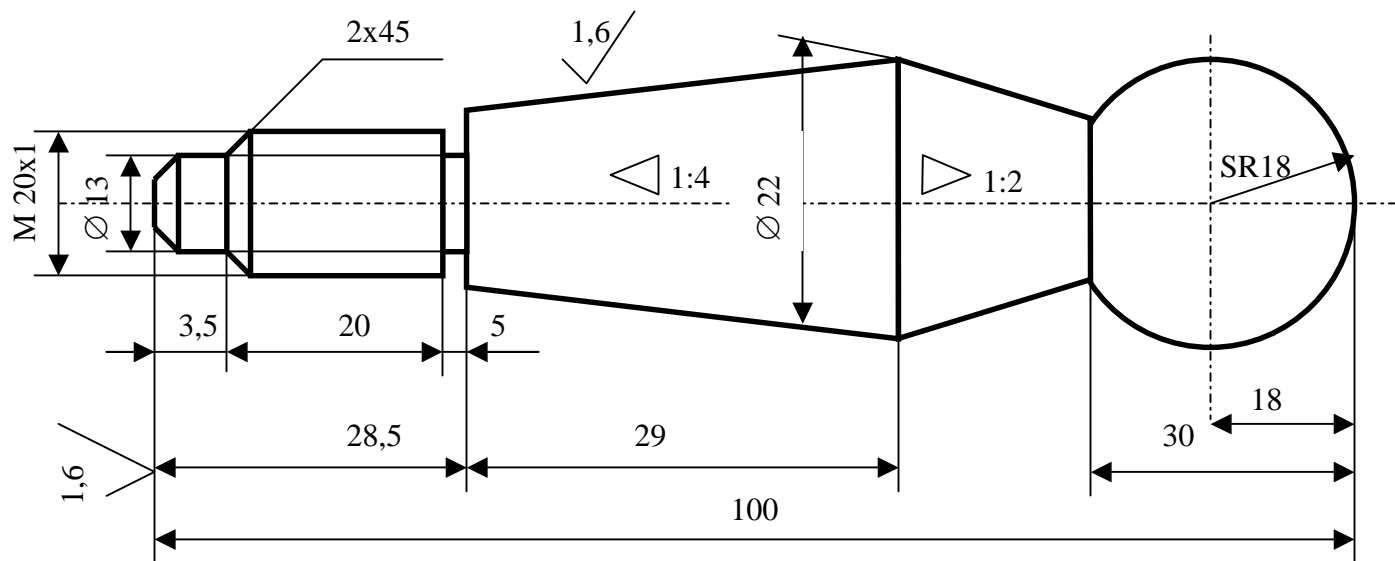
Numele:
Prenumele:
Clasa:

Sa se determine dimensiunile piesei desen:

si sa se reprezinte cotele pe



profesor: Tanase Viorel



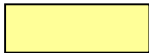
Proiectat	Tanase Viorel								
Desenat	Tanase Viorel								
Verificat	Tanase Viorel								
Contr. STAS									
Aprobat									
GRUPUL SCOLAR "N. BALCESCU" OLTENITA				OLC 20		Inlocuieste desen nr.: Nr. inventar:			30
				Masa neta					
				1:1		AX CU CAP SFERIC			
				Data:					

DESEN TEHNIC

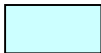
COTAREA –test

Numele:
Prenumele:
Clasa:

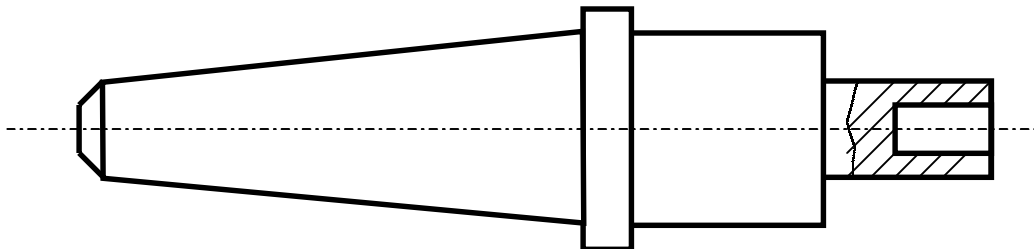
NOTA:



Sa se determine dimensiunile piesei
desen:



si sa se reprezinte cotele pe



profesor: Tanase Viorel

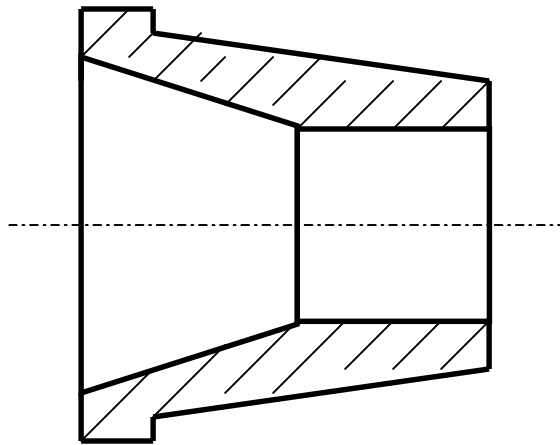
DESEN TEHNIC

NOTA:

COTAREA-test

Numele:
Prenumele:
Clasa:

Sa se determine dimensiunile piesei si sa se reprezinte cotele pe desen:



profesor: Tanase Viorel

DESEN TEHNIC

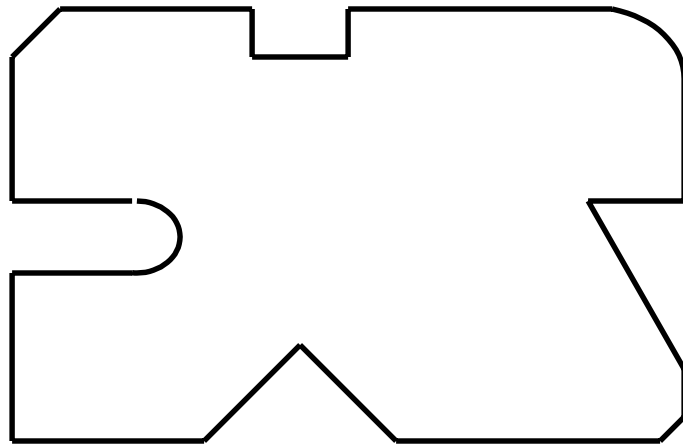
NOTA:

Numele:
Prenumele:
Clasa:

COTAREA- test

Sa se determine dimensiunile piesei
pe desen:

si sa se reprezinte cotele



profesor: Tanase Viorel