



3d Studio Max

de Andrei Catauta, clasa a XI-a C

Cred ca aproape toate lumea a fost sa vada un film 3d. V-ati intrebat vreodata, in timp ce stateati pe scaunul din cinema de la mall cum se fac acele efecte 3d? Daca da, atunci faceti efortul de a va da pe invisible pe mess pentru 5 minute si cititi articolul de mai jos, o sa va placa, sau, daca nu, sunt peste tot cosuri de gunoi :)).

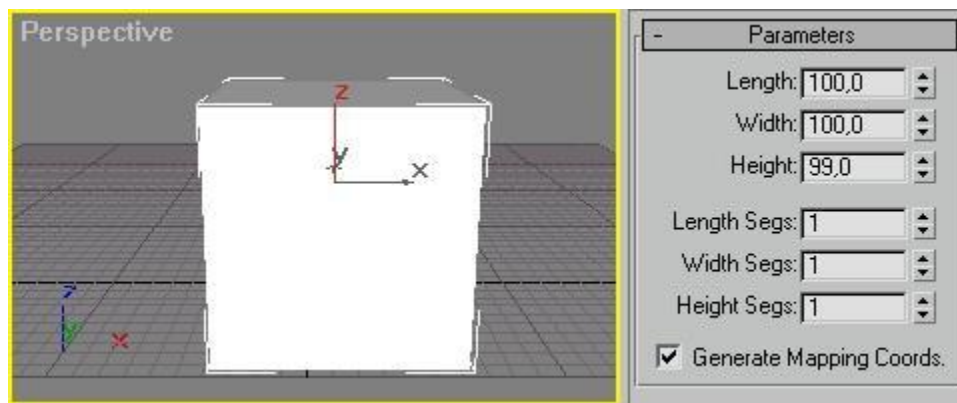
Programul numit 3d Studio Max sau 3DS MAX este unul dintre cele mai populare programe de grafica 3d. Prima versiune a programului a aparut in anul 1990. Este folosit in industria filmelor, arhitectura, constructii etc.

Iata cum poti sa construiesti un obiect simplu in 3d studio max.

Pentru inceput intrati pe www.autodesk.com si downloadati 3D studio max, sau puteti sa-l "cumperati" de pe torrente. Apoi instalati-l si putem incepe. Va voi arata cum sa faceti un obiect simplu, si anume un zar.

Pasi de urmat:

1: Din panoul de comenzi [Create] -> [Geometry] -> [Standard Primitives] -> [Box] se adauga in scena un cub cu dimensiunile Length=100, Width=100 si Height=100. Numarul de segmente (segs) va ramâne egal cu 1 deoarece cubul nu va necesita modificari complexe (fig.1):



2: Pe fetele acestui cub se plaseaza punctele negre ce vor da valoarea fetei respective (de la 1 la 6).

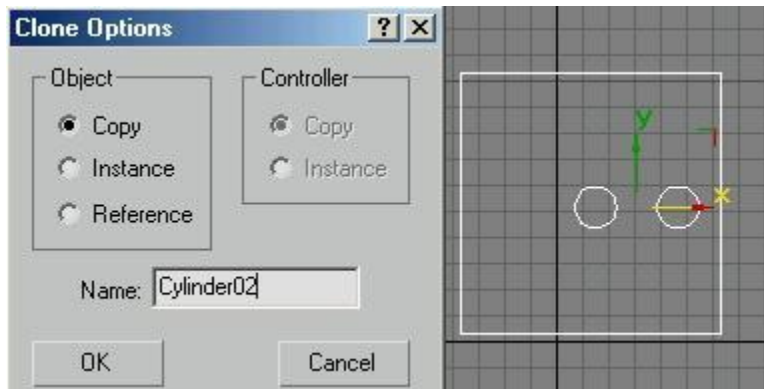
Din panoul de comenzi [Create] -> [Geometry] -> [Standard Primitives] -> [Cylinder] se creeaza un cilindru de raza (radius)=6, inaltime (height)=2 si laturi (sides)=30 (fig. 2):



3: La crearea cubului si a cilindrului, in lista derulanta cu optiuni se afla sectiunea [Name and Colour]. In stânga este dat numele obiectului geometric creat, iar in dreapta, culoarea sa. Pentru cub se alege culoarea alba, iar pentru cilindru, culoarea neagra.

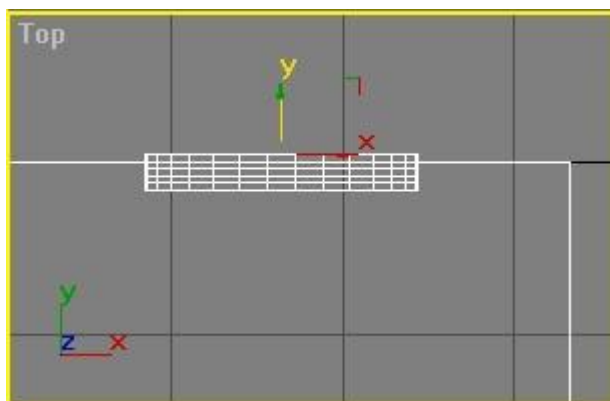
4: Urmatoarea etapa a modelarii zarului este plasarea cilindrilor negri pe fetele cubului astfel încât fata 1 sa fie opusa fetei 6, fata 2 opusa fetei 5 si fata 3 opusa fetei 4.

Pentru a obtine numarul necesar de cilindri se va clona in 21 de exemplare (6+1, 5+2, 4+3) cilindrul existent (fig.3):



Cilindrii clonati vor fi identici ca dimensiune, forma si culoare cu originalul, dar numele se schimba (Cylinder02, Cylinder03 etc).

5: Utilizand comenzile Select and Move si Select and Rotate, situate in bara cu instrumente de lucru, se deplaseaza cilindrii si cubul astfel încât fiecare cilindru nou creat se va plasa pe fata de care apartine, iar cea mai mare parte a sa se afle in interiorul cubului (fig.4):



Pentru amplasarea corecta a cilindrilor (punctele negre) pe fetele cubului este recomandat sa se utilizeze ca model un zar real.

6: Este recomandabil ca, dupa incheierea proceselor de clonare si amplasare a cilindrilor, sa se selecteze toate obiectele din scena (cei 21 de cilindri si cubul) si sa se grupeze intr-un singur obiect pentru o mai buna manipulare, daca zarul se va folosi intr-o scena mai complexa, alaturi de alte obiecte. Gruparea obiectelor intr-unul singur se face folosind comanda Group din meniul Group.

Rezultatul acestei aplicatii se vede in Figura 5:



Daca doresti sa mai realizezi alte modele, puteti gasi la adresele urmatoare foarte multe tutoriale folositoare:

www.maxbasics.com

www.3dstudiomaxtutorials.com

www.infinitee-designs.com/Tutorials-3DSMax-1.htm

www.newtutorials.com/3dsmax-tutorials.htm

In continuare va prezint cateva lucrari realizate de mine cu aplicatia 3dMaxStudio:



